

视频一键紧急报警控制器

---

# 使用说明书

## 一、基本介绍

本产品是一款联网视频对讲主机，支持一键紧急求救，可双向视频对讲。

## 二、功能特性

- 主机一键报警，警情推送平台，弹窗现场画面，双向对讲。
- 内置高清数字摄像头，采用200万像素摄像头，实时高清视频画面。
- 采用h265 先进的视频压缩技术,压缩比高。
- 镜头默认2.8mm，视场角110° x55°
- 支持背光补偿，宽动态，3D数字降噪。
- 内置扬声器和全指向话筒，高清语音通话。
- 提供一组常开/常闭报警继电器输出接口。
- 支持3路常开有线紧急防区接口。
- 支持TCP/IP 、DNP、UDP以太网传输，DHCP自动获取或固定IP地址。
- 支持4G全网通流量卡通讯，远程视频对讲。

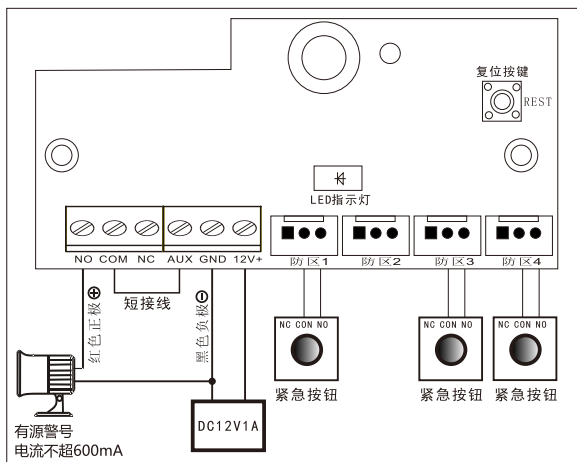
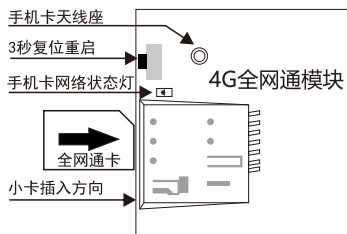
## 三、技术参数

技术参数名称	技术参数指标	技术参数名称	技术参数指标
工作电压	DC12V1A	摄像头像素	200万像素 CMOS传感器
工作环境	0° ~50° /0~90%	镜头	2.8mm@F2.2, 水平 110° 垂直 55
有线防区	3路（常开）	日夜转换模式	ICR 红外滤片式
功耗	<5W	视频压缩标准	Smart H.265
产品尺寸	285×260×77mm	最大图像尺寸	1920 × 1080 支持双码流
4G通讯	全网通卡（选配）	网络协议	TCP/IP 、DNP、UDP（选配）

## 四、控制主板接口说明

### 1、指示灯状态

指示灯	状态
面板蓝灯慢闪	网络正常
面板红灯慢闪	网络异常
主板红灯快闪	视频模块未入云
主板红灯常亮	视频模块连入云端
4G模块蓝灯闪烁	4G模块故障或初始化中
4G模块蓝灯长亮	4G模块正常



### 2、按键

长按对视频模块进行复位，视频模组则会默认开启视频加密功能，需要到中心账号下重新取消加密功能。

### 3、继电器输出

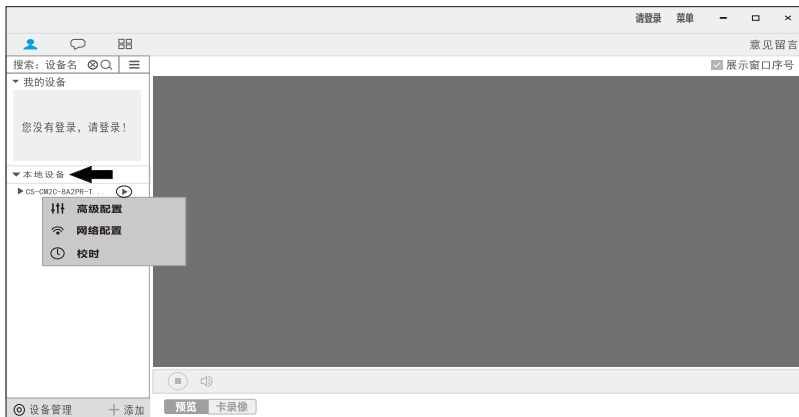
触发一键报警时，继电器输出，当进入对讲时继电器关闭，否则继电器固定输出5分钟后关闭。

### 4、语音提示


触发一键报警时，主机循环输出“请稍后，正在为您呼叫中心”语音提示，当进入对讲时，提示音关闭，否则重复语音提示40次后关闭，并输出“呼叫失败”提示音，然后结束，不再呼叫中心。

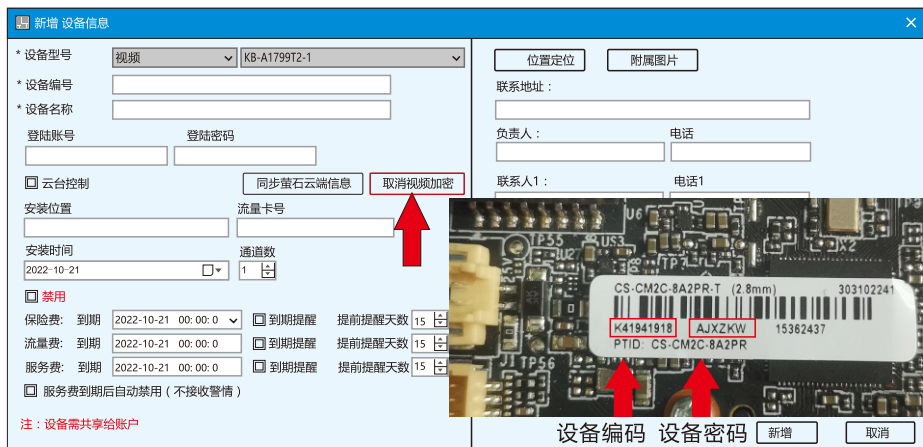
## 五、修改网络参数

- 1、下载链接：<https://download.yes7.com/assets/deps/EzvizStudioSetups.exe>
- 2、一键安装，并登入（如下图），单击本地设备，显示内网搜索到的设备，右击设备点击“网络配置”，可直接修改网络参数。



## 六、平台添加设备

登入中心平台点击左上角“”，选择设备管理---新增客户---添加设备---视频主机，设备型号选择“KB-A1799T2-1”，输入视频模组上的设备编码和登陆密码（如下图或查看面板上二维码贴纸），设备名称自命名，点击新增。



## 七、取消视频加密

主机入网后（主机面盖上的蓝灯慢闪），进入新增设备信息界面（如上图），点击：取消视频加密。

备注：1、未取消视频加密，将无法观看视频。

2、如主机操作恢复出厂设置时，需要重新设置：取消视频加密。

3、进入视频对讲状态时，需要点击视频浏览窗口上的对讲按钮。

