

# KS-300DLT(86) 被动红外探测器

## 使用说明书

泉州市科立信安防电子有限公司

### 一、概述

KS-300DLT(86)被动红外探测器采用双元红外传感器结合先进的数字信号处理技术,具有自动温度补偿功能,其原理是通过检测人体辐射的红外热能而启动主机相应报警。具有受环境影响小、误报率低等特点。本产品采用86盒安装方式,可与KS-81A 配合使用,同时也可与我公司生产的KS-59配合使用,实现远距离无线报警,即插即用,简单方便。

### 二、功能特点

- 双元红外传感器,灵敏度高
- 单片机智能数码处理
- 双通道智能信号处理
- 三级灵敏度设置
- 防宠物,抗电磁干扰,误报率极低

### 三、技术参数

- ★ 工作电压: DC10~15V
- ★ 待机电流:  $\leq 25\text{mA}$
- ★ 安装高度: 2米
- ★ 防拆开关: 常闭
- ★ 工作温度:  $-10^{\circ}\text{C}\sim+55^{\circ}\text{C}$
- ★ 外形尺寸:  $110\text{mm}\times 61\text{mm}\times 43\text{mm}$
- ★ 探测角度:  $90^{\circ}\times 35^{\circ}$
- ★ 报警电流:  $\leq 10\text{mA}$
- ★ 探测距离: 8米
- ★ 上电封锁时间: 100秒
- ★ 保存温度:  $-20^{\circ}\text{C}\sim+65^{\circ}\text{C}$

### 四、防范区域图(图1)

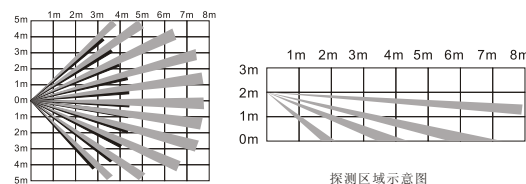


图1

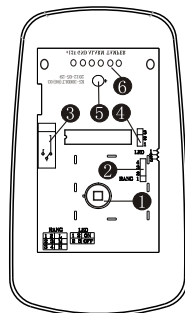


图2

### 五、结构说明(图2)

1、红外传感器:用于感应人体辐射的红外信号,请勿用手等触摸其表面,并请保持表面清洁,若其表面有污物,可用棉花球蘸75%酒精清洁。

2、灵敏度设置跳针:探测灵敏度共三档,出厂时一般把短路帽插在3、4位置,探测灵敏度最高;短路帽插在2、3位置,探测灵敏度稍低;短路帽插在1、2位置,探测灵敏度最低。建议在满足使用要求的情况下,尽可能将探测灵敏度降低。

3、防拆开关:工作状态下,若探测器外壳被强行打开,则防拆开关将被触发,发生报警。

4、指示灯工作方式设置跳针:短路帽插在1、2位置,则探测器报警时指示灯亮2S后关闭;短路帽插在2、3位置,则探测器报警时指示灯不亮。

5、指示灯:探测器报警时报警指示灯亮。

6、有线接口: +12V/GND:探测器电源输入, +12V为电源正极, GND为负极。ALARM:常闭报警输出,在发生报警时触点为开路状态,待机守候时为闭合状态。TAMPER:防拆报警输出端口(常闭输出)。

### 六、安装与调试

#### 1、安装要求(图3):

1.1、人体相对于探测器镜片横向运动时红外探测灵敏度最高,而纵向运动灵敏度较差,所以安装时应注意探测器和水平面的夹角和高度,这对防护区域有很大的影响。安装高度约2米与墙面夹角角度约为 $10^{\circ}\sim 30^{\circ}$ 左右。

1.2、安装时应避开正对阳光及其他突发光源(例如:汽车车头灯等)的直接照射。

1.3、安装时应避免靠近冷热源和出风口,如冷热出风口、空调出风口、电暖器、冷气机等,避免直对门窗。

1.4、探测器应对所防护的范围应可直视,不能有障碍物。

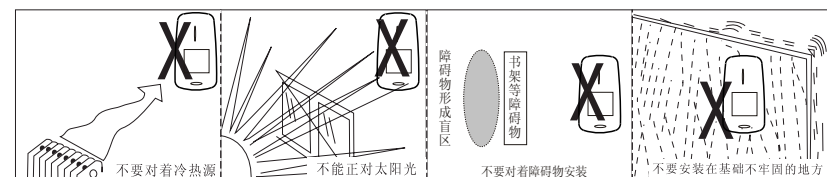


图3

#### 2、安装及调试:

2.1、按开关盖示意图进行开盖(图4)。

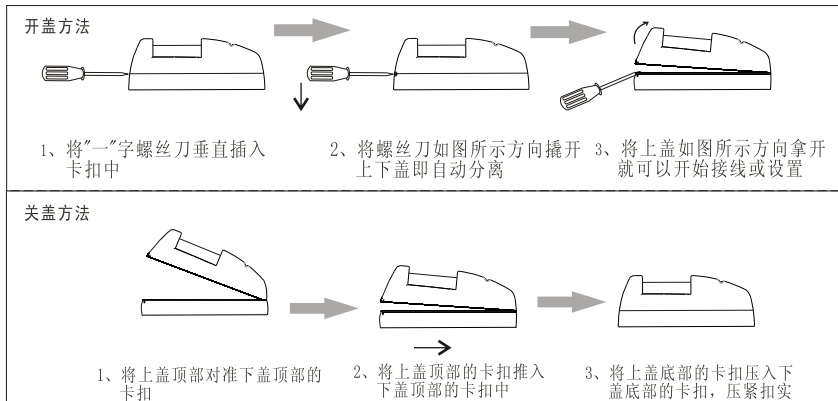


图4

2.2、根据安装环境和防范需要，选择单/双脉冲模式。

2.3、探测器与KS-59/KS-81A安装、拆卸方法(如图6)：

(1)将探测器插座缺口对准支架(KS-59/KS-81A)突起部位插入，听到“咔嚓”的声响后说明安装成功。

(2)根据感应区域要求调节探测器角度，调松万向螺母，转动万向球到合适角度，再拧紧万向螺母。

(3)若想拆下探测器轻按支架卡扣键，用力拨出探测器方可。

2.4、安装成功确认无误后装上探测器上盖通电进行测试。

2.5、上电封锁时间60秒过后在8米处以0.75m/s的速度进行步行测试，在3米内应产生报警。

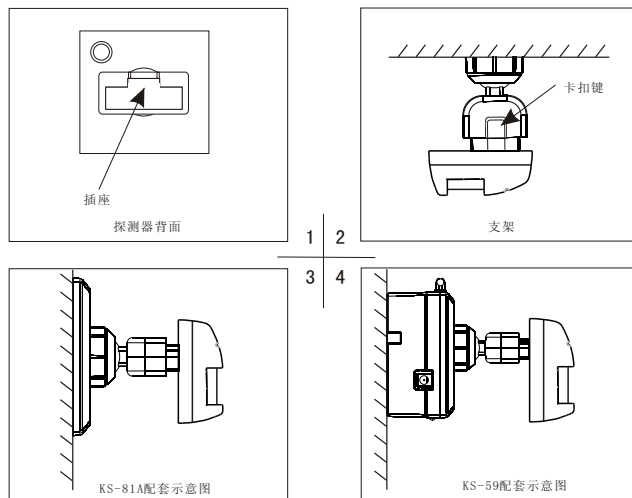


图6

## 警告：本产品的局限性

虽然本产品是一种先进的防盗探测器，作为一种技术防范手段能对进入防范区域的入侵行为进行预警，减轻损失，但不能保证没有上述事件发生。客户应了解，任何报警设备，无论是商用的还是家用的，都可能会因各种原因出现预警的失误或者失败，科立信提醒用户注意以下可能的原因，例如：

1. 由于用户或安装人员对说明书的误解或误操作而导致探测器不能正常工作。

2. 入侵者在不受防范的区域内入侵，或者他具备技术能力可以绕过报警探测器或使报警器失灵，被动式红外运动探测器只能探测在如探测器安装说明书中所示的范围内的闯入者；它们不能探测到发生在墙壁后面、天花板内、地板内及关闭的门后、玻璃隔墙、玻璃门或者玻璃窗后的运动及闯入者。

3. 没有电源或报警线路损坏。

4. 有人闯入或发生警情，但探测器没有报警，最常见原因是探测器没有得到正常维护。该设备，与其它电器设备一样，可能会出现电子元器件的损坏，因此用户应当定期对系统进行检查。

5. 其它不可预期的原因。

如果您不同意以上条款，可以自购机之日起3日内，在产品无人为损坏条件下退回本机，我公司将全额退款。否则我们认为您同意以上条款。

用户须知，报警设备不是保险的替代品，用户应该继续谨慎行事，以保护自己及继续对生命及财产进行保险。