

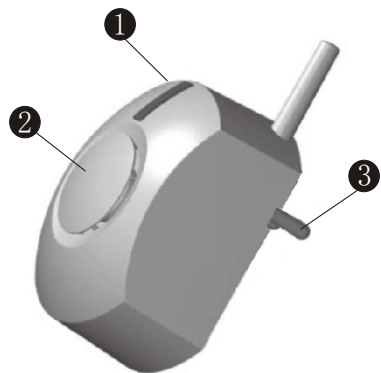
KS-70A 室内型无线警笛

KS-70A室内型无线警笛采用8位单片机为处理核心，与KS系列报警主机、门磁、紧急按键等配合使用，实现声光报警功能。该警笛外观优美，安装方便，适合于家居使用。

规格说明

- 工作电源：220VAC 50Hz
- 待机电流： $\leq 10\text{mA}$
- 报警音量： $\geq 80\text{dB}$
- 工作距离： $\geq 250\text{m}$ （开阔地）
- 外型尺寸：150mm X 60mm X 50mm
- 重量：87g

部件说明



- 1、指示灯
①警笛上电后，指示灯点亮2秒后关闭。
②报警时，指示灯每秒闪烁一次。
- 2、报警声输出口
该警笛报警时，由蜂鸣片产生报警声，报警声将在报警5分钟后，自动关闭
- 3、交流电源输入端

该警笛直接采用220V交流电源，将其连接头插入电源插座即可。注意：工作时，应将警笛置于较高的位置，避免小孩触摸，同时应避免附近有金属物质或其他对无线通讯构成障碍的遮挡物。

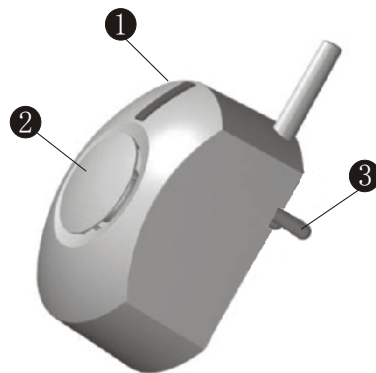
KS-70A 室内型无线警笛

KS-70A室内型无线警笛采用8位单片机为处理核心，与KS系列报警主机、门磁、紧急按键等配合使用，实现声光报警功能。该警笛外观优美，安装方便，适合于家居使用。

规格说明

- 工作电源：220VAC 50Hz
- 待机电流： $\leq 10\text{mA}$
- 报警音量： $\geq 80\text{dB}$
- 工作距离： $\geq 250\text{m}$ （开阔地）
- 外型尺寸：150mm X 60mm X 50mm
- 重量：87g

部件说明



- 1、指示灯
①警笛上电后，指示灯点亮2秒后关闭。
②报警时，指示灯每秒闪烁一次。
- 2、报警声输出口
该警笛报警时，由蜂鸣片产生报警声，报警声将在报警5分钟后，自动关闭
- 3、交流电源输入端

该警笛直接采用220V交流电源，将其连接头插入电源插座即可。注意：工作时，应将警笛置于较高的位置，避免小孩触摸，同时应避免附近有金属物质或其他对无线通讯构成障碍的遮挡物。