



KS-Z80A

总线制数字报警主机

说明书

创造安全与自由的生活

一、概述

总线制数字报警主机是一款作为通过RS-485与报警中心联网的终端设备。其采用先进的RISC微处理器技术，外形美观时尚、简洁明晰，超薄尺寸，亮银色外壳搭配金属镀膜镜面，金属质感强。高亮LED背光图文显示，使用户对系统各种工作状态一目了然；滑动键盘防尘保护盖设计，外观简约，又避免用户的误操作；连接线应用智能防误插设计，避免用户因不小心插错端子而导致损坏主机。整机工作电流低、耗电小，具有8个有线防区，采用双防区扩展技术，每有防区均可指定独立的防区属性。本产品秉承科立信安防电子有限公司的“科技创新、精益求精”的一贯理念，具有受环境影响小、误报率低、安全可靠、安装使用方便、绿色环保等优点，是您家园安全防护的坚强盾牌，为您的家人带来全新的安全感。

二、主要功能及特点

- ◇金属镀膜镜面图文显示，推拉式键盘防尘保护盖设计。创新滑盖结构设计，手感舒适。
- ◇超薄尺寸，体积小、重量轻。
- ◇键盘背光自动开关，环保节能，超高可靠性设计。
- ◇防误插智能连接线设计，避免用户因不小心插错连接线而导致损坏主机。
- ◇8个有线防区，双防区扩展技术，所有防区均可独立指定各类防区类型。
- ◇所有防区可分别独立进行布防 / 撤防操作。
- ◇所有防区的报警响应时间均可依据探测器类型来自由设定。
- ◇有线防区线路短路、开路故障报警。
- ◇方便快捷的紧急求救功能，保护用户切身安全。
- ◇一键快速布防，简化操作过程。
- ◇可选择开关延时布防和延时报警功能的布防方式，贴近用户的生活习惯。
- ◇灵活的多种布撤防方式，让用户有更多的选择。
- ◇1个继电器扩展报警联动输出端口，2个固态扩展报警联动输出端口。各端口的输出时间均可独立设定。
- ◇1个RS-485总线接口与楼道机连接，上传本机的报警信息。
- ◇1个RS-485总线接口用于扩展功能，与键盘或者总线探测器等连接。
- ◇密码分组分级设定，每级权限不同，人性化管理。
- ◇延时布防与延时报警时间在000~255秒内自由设定。
- ◇具有电源供电电压不足提示功能。
- ◇在断电情况下，可保存20条警情记录。
- ◇在与上层设备通讯失败情况下，可保存20条警情记录。

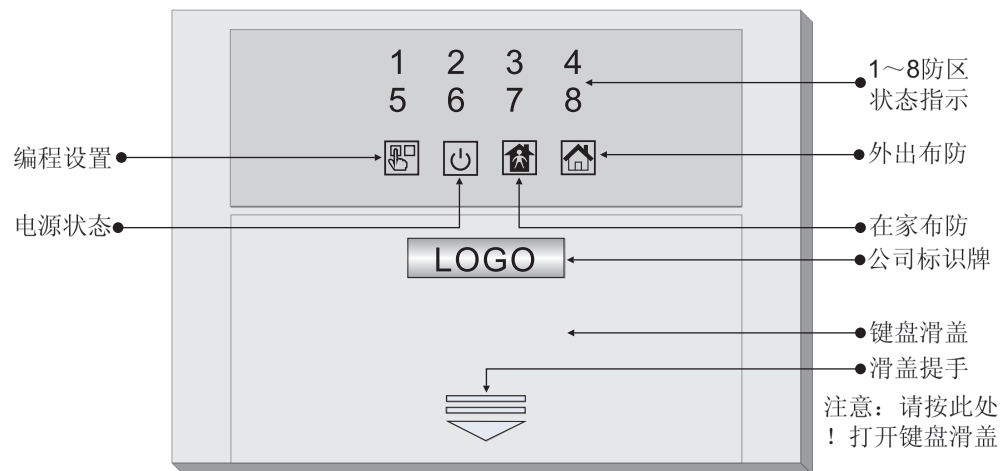
三、技术参数

总线制数字报警主机的主要技术参数指标如下表所示：

技术参数名称	技术参数指标
外形尺寸	140 mm (长) × 119mm (宽) × 24.9mm (高)
重量	230g
工作环境	相对湿度：30%~75%，大气压力86~106Kpa
工作温度	-20℃~+60℃
储存温度	-25℃~+80℃
工作电压	DC: 10.5V~15V
工作电流	待机≤28 mA，最大≤85 mA
DC口输入电压	DC: 10.5V~15V
DC口输入电流	≥650 mA
Vout口输出电压	DC: 9.8V~14.2V
Vout口输出电流	≤150 mA (Vin输入)，≤650 mA (DC口输入)
防区电阻	低防区：10KΩ±1%，高防区：4.7KΩ±1%
防区响应时间	300ms (默认值)
继电器输出	最大负载电流为450mA，电压不能超过直流80V (DC)
固态输出	2个固态输出，每个最大负载电流为200mA，直流0.3 V饱和输出，电压不能超过直流24V (DC)
防拆装置	自带外壳 / 背板防拆开关
安装方式	壁挂

四、主要部件及用途说明

1.主机前面板示意图:



a、本机的前面板主要为两个区域：上半部分为工作状态指示区，下半部分为键盘区。

b、工作状态指示区由数字和图形共同组成，其用途说明如下：

- ◎1~8防区状态指示：1~8分别代表1~8个防区的布撤防和报警状态；
- ◎编程设置：指示用户正在处于编程设置状态；
- ◎电源状态：系统工作电源状态；
- ◎在家布防：“在家”布防状态或者与“外出”布防状态指示一同组成其他布防状态；
- ◎外出布防：“外出”布防状态或者与“在家”布防状态指示一同组成其他布防状态。

c、工作状态指示区含义：

指示	状态	熄灭	点亮	闪烁
1~8防区状态指示		该防区撤防	该防区布防	该防区报警
编程设置			编程设置	等待进入编程设置界面
电源状态			电源正常	电源电压过低
在家布防			在家布防状态	
外出布防			外出布防状态	外出延时布防或延时报警
在家布防+外出布防	撤防		其他布防状态	其他延时布防或延时报警

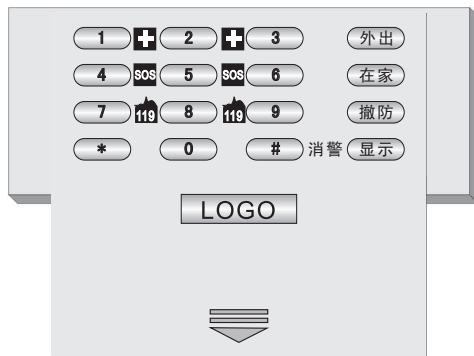
注：当用户在执行全部防区撤防后，布撤防状态指示将熄灭，此时24小时防区仍在监视状态，该防区状态指示仍点亮。

d、用户在布防状态下拉下键盘滑盖，键盘背光灯和已经布防的防区状态指示将点亮，键盘背光灯在60秒内没有按下任何按键将自动熄灭，防区状态指示60秒后自动熄灭；用户还原键盘滑盖后，键盘背光灯将熄灭，防区状态指示在点亮60秒后自动熄灭。

e、注意：用户拉下键盘滑盖时，请按压滑盖提手处向下拉开，还原键盘滑盖时，请从滑盖底部向上轻推将其复位；

否则可能导致推拉滑盖阻滞，严重时甚至使键盘滑盖导轨损伤、变形，缩短键盘滑盖寿命。

f、用户拉下键盘滑盖后，一个16按键的键盘可操作主机全部功能，主机根据用户操作分别以不同的显示状态和蜂鸣器声响来提示用户操作结果。键盘示意图及用途说明如右：



★0~9：数字键；

□★*、#：与数字键配合完成功能设置，“*”键一般用作清除键入内容和退出功能；“#”键一般用作编程和确认功能，其他功能请参考后面详细

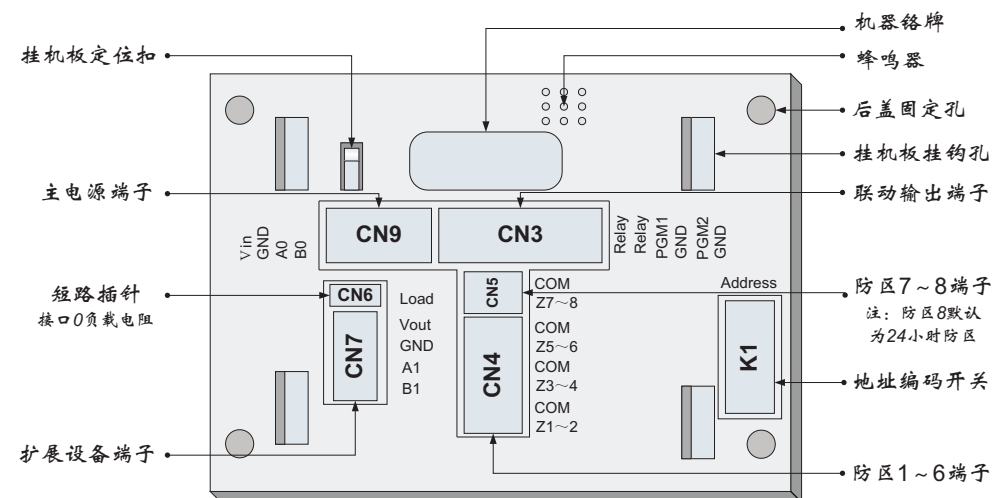
说明。

- ★外出：撤防状态下，按“外出”键3秒或者“[密码]+外出”进入外出布防；
- ★在家：撤防状态下，按“在家”键3秒或者“[密码]+在家”进入在家布防；
- ★撤防：布防状态下，按“[密码]+撤防”键撤除全部防区的布防状态；
- ★显示：没有报警状态下，按“显示”键显示已经布防的防区列表，显示60秒后自动熄灭；报警状态下，按“显示”键也作“消警”功能，将关闭蜂鸣器报警声。
- ★1+3：“医疗紧急求救”按键；
- ★4+6：“人身紧急求救”按键；
- ★7+9：“火警紧急求救”按键。

注：上述[密码]均指1级密码或者2级密码，其他密码无效。

g、按下任一按键，键盘背光灯将点亮；在60秒内没有按下任何按键键盘背光灯将自动熄灭。

2.主机后面板和侧面示意图



a、后面板的挂机板挂钩孔将主机固定在86×86标准接线盒上，固定后，挂机板定位扣将主机牢固定位，防止碰撞使主机脱落，拆卸主机时，请用力沿与主机平行方向顶开定位扣卡位。后面板的接线端子座，用于连接工作电源、楼道机、扩展设备（如键盘）、联动输出、防区探测器等。接线端子座之间应用防误插设计，避免用户因不小心插错端子而导致损坏主机。

b、接线端子座所对应的接线端子名称在后盖盖面上都有丝印具体标示，用途说明如下：

接线端子	接线端子名称	接线端子说明
CN9 主电源端子 5P / 3.96mm	Vin	主工作电源 (Vin) 的正极输入
	GND	主工作电源 (Vin) 的负极输入
	A0	接口0 (连接楼道机) 的RS-485 A端
	B0	接口0 (连接楼道机) 的RS-485 B端
	NC	没有连接
CN3 联动输出端子 7P / 3.96mm	Relay	继电器联动输出端
	Relay	继电器联动输出端
	PGM1	固态联动1的正极输出端
	GND	固态联动1的负极输出端
	PGM2	固态联动2的正极输出端
	GND	固态联动2的负极输出端
CN6 接口0负载 2P / 短路插针	Load	接口0 (楼道机) 的RS-485负载电阻 注意: 单个RS-485网络只允许一台主机短接, 多台主机短接将损坏RS-485网络!
CN7 扩展设备端子 4P / 3.96mm	Vout	给扩展设备和探测器供电的电源正极输出端
	GND	给扩展设备和探测器供电的电源负极输出端
	A1	接口1 (连接扩展设备) 的RS-485 A端
	B1	接口1 (连接扩展设备) 的RS-485 B端
Cn4 防区1~6端子 6P / 3.96mm	Z1~2	防区1、2的正极输入端, 常闭接法, 串接10KΩ电阻为防区1, 串接4.7KΩ电阻为防区2
	COM	防区1、2的负极输入端
	Z3~4	防区3、4的正极输入端, 常闭接法, 串接10KΩ电阻为防区3, 串接4.7KΩ电阻为防区4
	COM	防区3、4的负极输入端
	Z5~6	防区5、6的正极输入端, 常闭接法, 串接10KΩ电阻为防区5, 串接4.7KΩ电阻为防区6
	COM	防区5、6的负极输入端
Cn5 防区7~8端子 2P / 3.96mm	Z7~8	防区7、8的正极输入端, 常闭接法, 串接10KΩ电阻为防区7, 串接4.7KΩ电阻为防区8
	COM	防区7、8的负极输入端
K1 接口0地址	Address	接口0 (连接楼道机) 的RS-485的地址编码开关

- c、在本机的右侧面板上, 预留有一个 $\phi 4\text{mm}$ 直流电源座, 可为主机提供第二路辅助工作电源, 当扩展设备和探测器供电电流超过150mA时, 为供电的稳定性, 必须通过此电源座连接外部直流电源给主机供电。外部直流电源的电压为10.5V~15V, 供电电流应不小于650mA, 并依据连接的扩展设备台数相应地增加供电电流。辅助直流电源座的如下图所示:



五、系统安装和接线

1. 系统安装说明

- 感谢阁下选用了我们的产品! 正如大家所知任何一种产品, 只有安装得当、使用正确, 才能保证该产品的可靠性, 进而充分发挥该产品的各项功能。
- 对于本报警主机的安装, 建议由专业的报警器安装人员来完成, 否则, 对因安装或使用不当而引起的功能故障, 我们将不负任何责任! 若需寻找专业安装人员, 请与我公司当地代理商取得联系!
- 请按照本说明书进行安装, 否则可能导致损害报警主机。
- 在连接设备之前请先断开系统工作电源。
- 安装完成后必须进行系统测试各项功能。

2. 预备安装

- 首先根据用户对所有防护区域所需达到的防护要求制订防护方案, 选择合适的探测器种类、型号。
- 确定主机、探测器以及警号等所有配件的安装位置。
- 绘制安装施工图, 注明各防区探测器及电缆线规格型号, 并注明电缆线内各种颜色线的不同用途。禁止使用相同颜色芯线的电缆线, 禁止在同一系统有线防区回路电缆中同色芯线用于不同用途。(施工方案和工程图要求存档, 以便日后维修检查之用)。

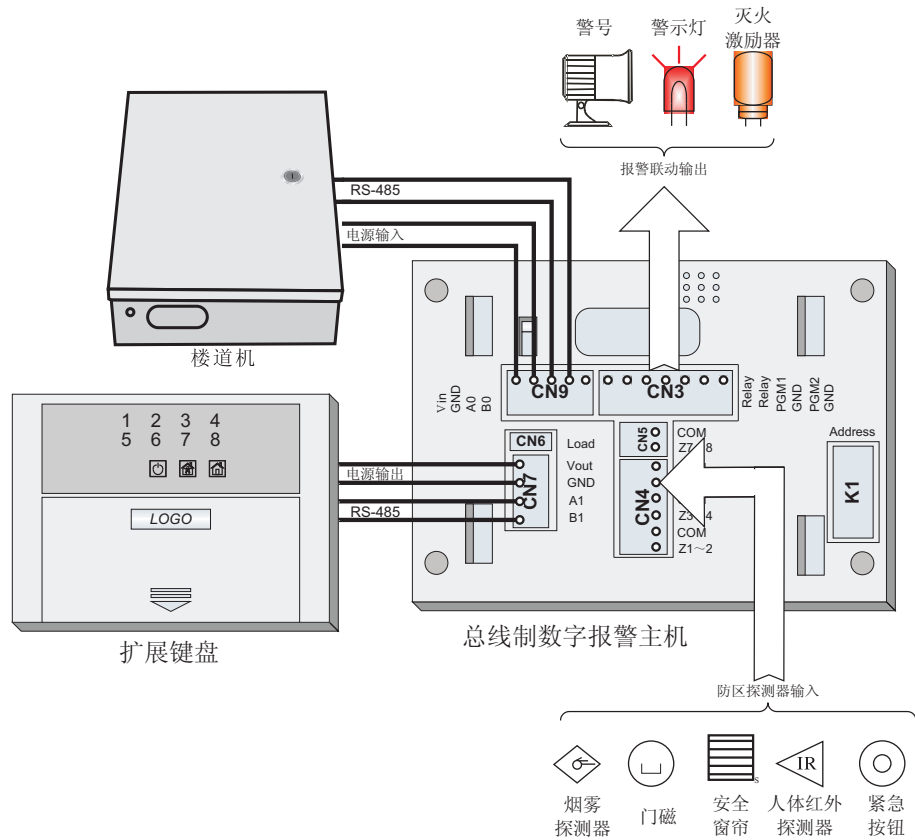
注意: 在制定防护方案和绘制施工图时, 应考虑到以下几个因素:

- 在满足其探测可靠性条件下, 探测器安装位置应尽量隐蔽; 主机应安装在容易接近但不容易被发现的地方且附近应有电源插座; 警号或喇叭应装在声音最佳位置; 紧急按键应装在最方便位置。
- 采用有线探测器时, 其布线尽量采用暗线方式, 即电缆线应在天花板内走线或线槽里。禁止使用相同颜色芯线的电缆线, 禁止在同一系统不同防区回路电缆中同色芯线用于不同用途。
- 主机和相关无线通讯设备安装位置附近应无大的金属体和其它会产生无线电干扰的电器(如电视、空调、电脑、微波炉等), 否则将影响到主机的正常工作和通讯过程; 强磁性物体靠近主机, 会导致报警联动输出误动作。

3. 系统接线

a. 系统接线示意图

按安装施工图布线, 把电缆线引到主机安装位置的86×86标准接线盒中。然后, 取出随机附带的带插排线, 再正确地把各类电缆线接到相应的带插排线上。接线时电缆线终端接头要求脱皮长度>15mm; 同一端口要接两根以上的线, 则电缆线要先绞合拧紧, 再与带插排线连接。电缆线与带插排线连接后, 建议使用热缩套管绝缘保护。



b. 电源输入和接口0的RS-485接线

CN9为电源输入和向楼道机发送警情的网络接口,是主机工作不可缺少的关键接口。此接口提供的工作电源电流较小,仅供主机和少量的扩展设备或者探测器使用,如果扩展设备和探测器的总供电电流超过150mA时,请通过侧面的DC电源座连接外部直流电源给主机供电。

在RS-485总线末端要在RS-485A和RS-485B之间并接一个120Ω电阻,此电阻已内置在主机中,如果要并接此电阻,请从随机附带的配件中取出2P短路帽,插入CN6接口即可。再次提醒注意:单个RS-485网络只允许一台主机短接,多台主机短接将损坏RS-485网络!

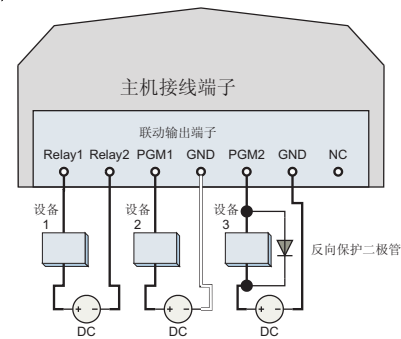
c. 电源输出和接口1的RS-485接线

CN7为电源输出和连接扩展设备的网络接口,从此接口提供的直流工作电源,可供扩展设备和一些功耗低的探测器使用,如果选择了高功耗的探测器,建议由外部电源单独给探测器供电。

此接口的RS-485总线网络,用以与扩展设备通讯,可连接扩展键盘、RS-485探测器、扩展防区模块等。如果没有连接扩展设备,请做好这两条带插排线绝缘保护,以免排线之间短路,造成主机损坏。

d. 报警联动输出接线

CN3为可编程联动输出接口,它可以编程当某些特定防区报警时来控制警号、警示灯、某些电器设备的开与关。该接口可接负载功率请参见技术参数指标。若是被控制电器设备的功率大于接口负载时,应扩展大功率的继电器以避免损坏主机;注意:如果连接的电器设备(例如大功率继电器)为感性负载应按照上图设备3所示,在电器设备两端并接一个反向保护二极管,以避免损坏可编程联动输出接口。

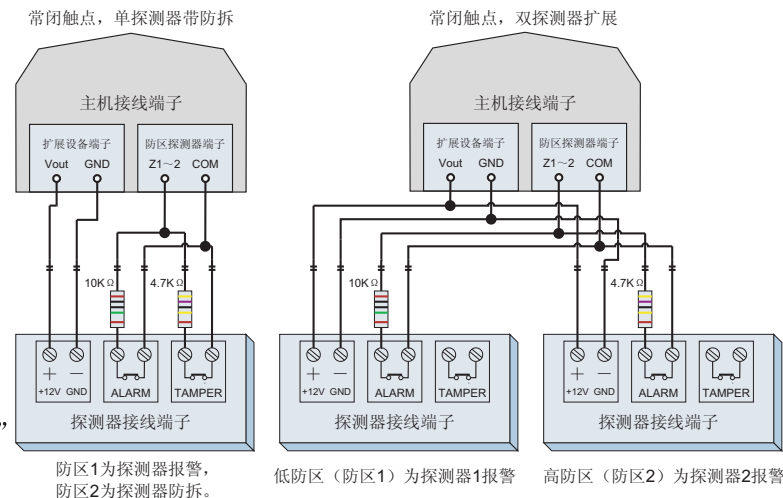


e. 防区探测器输入接线

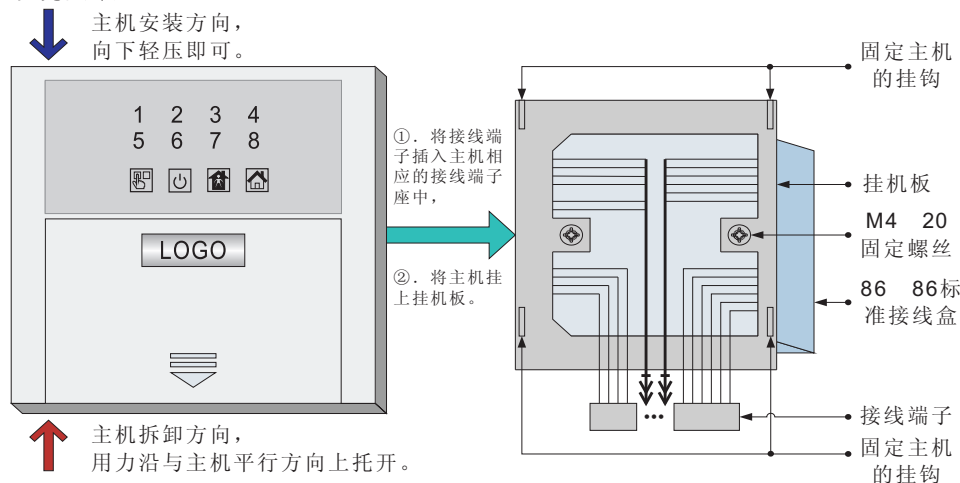
CN4和CN5为8路有线防区输入接线端口,Z1~8端子为防区回路正极端,COM端子为防区回路负极端。在接线时要注意探测器报警输出端口的正、负极性以免损坏相关器件,当所接的配件为手按开关或脚挑开关可不分正负极端。

每个防区回路仅可为“常闭”电路类型,且必须在相应防区回路末端串接4.7KΩ或者10KΩ电阻(电阻在购买主机时作为附件配套提供,如果用户自配,必须满足±1%的误差精度),即使暂时没用防区回路也必须串接电阻,高低防区对应的回路串接电阻不能混淆。电阻引线与外连接线须绕接时,必须在绕接后锡焊。另外电阻引线部分应尽量短,避免被扭曲后与其他金属线相碰造成短路。

当所接的探测器需要主机提供电源时,则可将探测器的电源输入端的正极和负极分别与主机CN7接口上的Vout和GND相接。



4. 系统安装



用户在正确连接完成上面的接线后，可按照下面的步骤进行总线制数字报警主机的安装：

- 请再次确认电缆线与相应的带插排线是否正确连接，特别是电源输入、电源输出、2个RS-485接线的极性不能接反。
- 取出随机附带的挂机板，用螺丝将其牢固安装在86×86标准接线盒上。
- 取出总线制数字报警主机，拨动K1的开关，选择适当的RS-485的地址；与楼道机同一RS-485端口连接的多台主机为同一RS-485网络，在此网络中的多台主机地址不可重叠，详细的RS-485地址设置请参见后续的“主机RS-485地址设置”。
- 将除CN9外的接线端子插入相应的接线端子座中。
- 将CN9接线端子插入CN9接线端子座中。
- 将总线制数字报警主机后盖相应的挂机孔对准挂机板的挂钩，然后以适当的力度向下一压即可。

六、操作界面

1. 密码说明

- 主机应用分级密码管理，不同的密码级别分属于与之相对应的操作权限，请按操作需要键入不同的密码，不可交叉混淆使用，否则将被主机视为错误；上表为主机全部的密码、出厂默认值和操作权限，

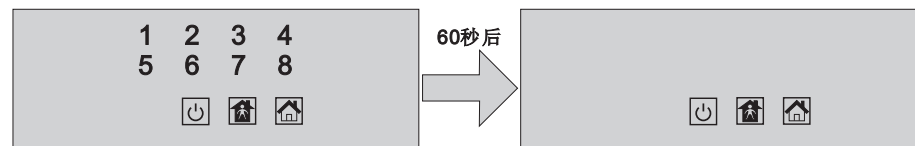
密码类别	出厂默认值	对应的挟持报警码	操作权限
1级密码1	0001	0002	日常的布防、撤防、防区指示 / 消警和紧急求救。
1级密码2	0003	0004	同上
1级密码3	0005	0006	同上
1级密码4	0007	0008	同上
1级密码5	0009	0000	同上
2级密码	8888	8889	拥有1级密码的全部操作权限，与常用功能的二级编程。
3级密码	123456	无	高级功能的三级编程

注：在后续叙述中将使用下列不同的数字来表示需要输入不同级别的密码：
 1级密码：一一一一，2级密码：二二二二，3级密码：三三三三三三，挟持报警码：HHHH。

- 请您在主机安装完成后，立即修改各密码，以加强保护您的安全防范设施：
- 主机为提高用户使用本系统的安全系数，强化对用户人身安全保护，对应于1级密码分别设置了5个挟持报警码，与对应于2级密码设置了1个挟持报警码。当用户被武力强迫对系统进行撤防时，此时您可在主机键盘上输入挟持报警码来撤防系统，用户输入正确的挟持报警码后，这时主机表面进入撤防状态，但同时主机还把您遭挟持的报警信息通过RS-485总线网络方式自动向管理机传送出去。挟持报警码不能编程设置，由系统自动生成，为1级密码的最后1位不带进位加1组成，如：1级密码为“6252”，则挟持报警码为“6253”，1级密码为“6259”，则挟持报警码为“6250”。
 - 所有用户密码均为由“0~9”的4或者6位阿拉伯数字组成。用户累计连续输入3次密码错误后，蜂鸣器发出“D、D、D、D”4声长响来提示用户，同时键盘将自动锁定1分钟，此时键盘按键无效（除紧急报警外），1分钟后恢复正常，可继续操作；如果连续输入9次密码错误后，蜂鸣器发出报警声来提示用户，键盘将被锁定5分钟。用户如果在10分钟内没有按压键盘，将自动解锁和清除错误累计次数。
 - 上述由用户编程设置的1级密码（5个）、2级密码（1个）、3级密码（1个）共7个密码，强烈建议用户不可设置相同的密码数字，对于1级密码，建议用户不可设置连续的密码数字，每个密码之间至少相差1个数字，如果用户对不同级别的密码设置相同密码数字，主机将提示用户设置密码错误，不更改原密码。

2. 操作状态说明

- 当用户接入直流电源后，本机将进行自检初始操作，蜂鸣器发出“D”1声长响，同时全部的发光二极管将点亮1秒后熄灭，约8秒后之后本机就进入待机状态，进入待机状态60秒后，将自动切换为省电模式。待机状态显示如下：

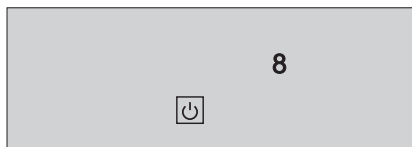


- 在省电模式下，如果发生防区报警，该防区将闪烁显示，一直保持至该防区撤防，同时自动点亮已经布防的防区列表。右图为防区1, 2报警，其他布防，布防防区列表=1, 2, 3, 4, 5, 6, 7, 8。
- 防区发生报警后，如果用户执行全

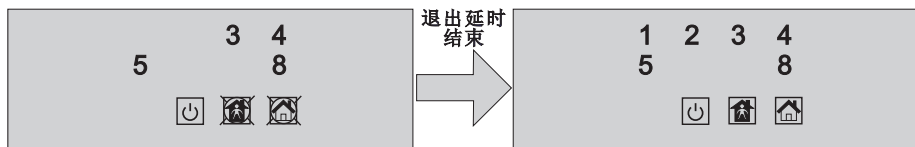


部防区的撤防操作，将清除防区报警状态和关闭布撤防状态指示。下图为撤防防区列表=1, 2, 3, 4, 5, 6, 7, 8，防区8为24小时防区的状态显示。

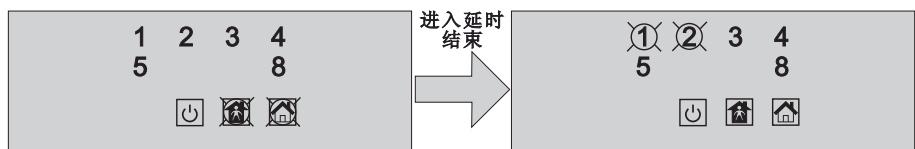
D. 如果布防（除在家布防外）的防区列表中包含有延时防区，那么在执行布防操作后，布撤防状态指示将闪烁，同时蜂鸣器每一秒发出“B”



1声短音提示，提醒用户尽快退出布防区域；在退出延时时间结束后，布撤防状态指示停止闪烁，转为点亮状态。下图为布防防区列表=1, 2, 3, 4, 5, 8，其他布防，防区1, 2为延时防区的状态显示。



e. 在布防（除在家布防外）状态下，当触发延时防区报警时，布撤防状态指示将闪烁，同时蜂鸣器每一秒发出“B”1声短音提示，提醒用户尽快执行撤防操作；在此期间如用户执行了撤防操作，延时防区将不会产生报警，否则，在进入延时时间结束后，延时防区将报警，此时布撤防状态指示停止闪烁，转为点亮状态，报警防区将闪烁显示，一直保持至该防区撤防止，同时自动点亮已经布防的防区列表。下图为延时防区1, 2报警，其他布防,布防防区列表=1, 2, 3, 4, 5, 8。



3. 提示音

用户通过键盘的全部操作,主机均以不同的蜂鸣器声响来提示用户操作结果;主机在布撤防和报警,也以不同的蜂鸣器声响来提示用户。主机全部的提示音含义如右:

提示音	含义	备注
“B”1声短音	按键有效	
“B-”2声短音	按键错误或者无效	
“B---”4声短音	编程操作正确和受理撤防提示	
“D”1声长音	受理布防提示、密码正确和按	
	键长按有效	
“D-”2声长音	编程操作失败、密码错误和退	
	回编程操作初始界面	
“D---”4声长音	密码连续3次输入错误	
每一秒“B”1声短音	延时布防提示和延时报警提示	
每一分钟“D”1声长音	主机电源低电提示	
连续鸣叫	发生警情	同时联动继电器输出端口。

4. 防区类型

- 普通防区：普通防区也称为即时防区，当防区布防后，触发了普通防区，会立即报警。
- 24小时防区：24小时防区为一直处于激活状态的防区，不论布撤防与否，只要一触发就立即报警。
- 跟随延时防区：跟随延时防区为该防区在外出或者其他布防状态时，触发了跟随延时防区，如果没有延时防区被触发，则立即报警；如果有延时防区已被触发且正在延时报警时间内，则要等到第1个延时报警时间结束后才报警。
- 延时防区：延时防区为对该防区执行外出或者其他布防时，将等到设置的退出延时时间结束后延时防区才进入布防状态；延时防区在外出或者其他布防状态时，如果触发了延时防区，则要等到设置的进入延时时间结束后才报警。
- 旁路防区：如果1个防区被旁路，那么当该防区在布防时，也将不会被布防。

5. 报警响应时间

报警响应时间为当防区布防后，触发了防区，则要等到设置的报警响应时间结束后才报警。报警响应时间从100~900毫秒,按每100毫秒一档可任意设置,用户可输入1~9来设置的报警响应时间。

6. 进入 / 退出延迟时间

通常为用户出入防区设置的从触发探测器到引发报警之前的延迟时间，此时间足以让用户正常退出或进入而不发生报警状态。进入 / 退出延迟时间跟随延时防区，如果没有延时防区布防，则进入 / 退出延迟时间无效。当进入“在家布防”状态，进入 / 退出延迟时间将被屏蔽，不起作用。

进入 / 退出延迟报警响应时间分别从0~255秒，按每1秒一档可任意设置，用户可输入0~255来设置的延迟报警时间。

七、日常操作

1. 外出布防操作

操作指令1：按压“外出”按键3秒。

操作指令2：[二二二二或者一一一一]+“外出”。

指令说明：在撤防状态下，当用户执行外出布防操作，主机依据用户设置的外出防区列表来执行外出设置警戒操作，如果外出防区列表中包含延时防区，此时外出布防指示闪烁并伴有每秒一短“滴”声，直至设定的退出延迟时间结束，该延时防区才进入外出布防状态，外出布防指示停止闪烁转为点亮；如果不包含延时防区，将直接进入外出布防状态；进入外出布防状态后，主机将监视外出防区列表中的所有防区状态和24小时防区状态，并向管理机发送外出布防事件信息；当所监视的防区出现报警状况时，主机将根据该防区设定的联动

输出线路，驱动联动输出线路，并向管理机发送报警事件信息。

2. 在家布防操作

操作指令1：按压“在家”按键3秒。

操作指令2：[二二二二或者一一一一] + “在家”。

指令说明：在撤防状态下，当用户执行在家布防操作，主机依据用户设置的在家防区列表来执行外出设置警戒操作，不管在家防区列表中是否包含延时防区，将直接进入在家布防状态；进入在家布防状态后，主机将监视在家防区列表中的所有防区状态和24小时防区状态，并向管理机发送在家布防事件信息；当所监视的防区出现报警状况时，主机将根据该防区设定的联动输出线路，驱动联动输出线路，并向管理机发送报警事件信息。

3. 整体撤防操作

操作指令：[二二二二、一一一一或者H H H H] “撤防”。

指令说明：整体撤防操作为用户提供将布防防区一次全部解除警戒操作，在用户执行整体撤防操作后，主机将关闭除24小时防区外的防区状态指示、关闭布撤防状态指示、清除全部的报警联动输出状态，及向管理机发送撤防事件信息。

4. 单独防区布防操作

操作指令：1#XXXXXXXX#，（注：X为1~8之间的任意数字，代表1~8防区）。

指令说明：单独防区布防操作用于对1个或多个防区进行单独的布防操作。

操作步骤：

- 先输入“1#”后，进入单独防区布防操作界面；
- 之后，输入“XXXXXXXX”，即键入要布防的防区编号，键入全部防区编号后，按压“#”来确认操作，系统将发出“D”1声长响，后退出单独防区布防操作界面。

5. 单独防区密码布防操作

操作指令：2#[二二二二或者一一一一]#XXXXXXXX#，（注：X代表1~8防区）。

指令说明：单独防区布防操作用于对1个或多个防区进行单独的布防操作。

当用户键入“2#[二二二二或者一一一一]#”后，如果密码正确，蜂鸣器将发出“D”1声长响，进入单独防区布防操作界面；如果密码错误，蜂鸣器将发出“D、D”2声长响来提示用户操作失败。

6. 单独防区撤防操作

操作指令：3#[二二二二、一一一一或者H H H H]#XXXXXXXX#，（注：X代表1~8防区）。

指令说明：单独防区撤防操作用于对1个或多个防区进行单独的撤防操作。

操作步骤：

a. 先输入“3#[二二二二、一一一一或者H H H H]#”后，如果密码正确，蜂鸣器将发出“D”1声长响，进入单独防区撤防操作界面；如果密码错误，蜂鸣器将发出“D、D”2声长响来提示用户操作失败；

b. 之后，输入“XXXXXXXX”，即键入要撤防的防区编号，键入全部防区编号后，按压“#”来确认操作，系统将发出“B---”4声短音，后退出单独防区撤防操作界面。

7. 紧急求救

当用户同时按压“1+3”按键即可进入医疗紧急求救状态；同时按压“4+6”按键即可进入人身紧急求救状态；同时按压“7+9”按键即可进入火警紧急求救状态。系统性将自动向管理机发送紧急求救信息，同时蜂鸣器连续鸣叫和联动输出继电器端口。

八、编程操作

1、编程操作说明

◎本主机可根据用户需要进行灵活的编程设置。为使本主机发挥最佳的性能，敬请用户仔细阅读本部份说明和下面两部份的具体编程操作，并对系统进行相应的编程设置，以便系统更好地达到您所防范的目的。

◎主机在待机撤防状态下，按一下“#”键，这时主机的编程设置指示闪烁，之后输入“2级密码”或“3级密码”再按一下“#”键，若是密码正确则主机发出“D”1声长响便进入编程设置模式，编程设置指示停止闪烁，转为点亮；若是密码错误则主机“D-”2声长响，退回待机撤防状态。

◎2级密码编程操作程序式：

[二二二二] # [设置指令] [指令参数] #。

注：当用户输入“#[二二二二]#”正确后，蜂鸣器发出“D”1声长响，进入2级密码编程操作界面，绿色编程设置指示将点亮，表示你已经进入了编程设置模式。

◎3级密码编程操作程序式：

[三三三三三三] # [设置指令] [指令参数] #。

注：当用户输入“#[三三三三三三]#”正确后，蜂鸣器发出“D”1声长响，进入3级密码编程操作界面，绿色编程设置指示将点亮，表示你已经进入了编程设置模式。

◎只有系统在布撤防状态指示熄灭且无其他任何警情（包括主机低电、防拆故障）发生的情况下，才能进入编程设置模式。

◎在进入编程设置模式后，报警主机不处理任何报警信号。

◎在进入具体编程操作界面后，用户可在任意时候，按一下“*”键退回编程设置模式初始界面。

◎在进入编程设置模式后，用户可长按“*”键3秒来退出本类别的编程设置模

式；如果在60秒内不按任何键的话，主机也将自动退出编程设置模式，返回到待机撤防状态。

◎在未退出本类别的编程设置模式下，可连续进行多项本类别的具体编程操作。

◎要从一条指令跳到时另一条指令，首先按一下“*”键，再输入相应的设置指令。

◎在编程设置模式期间，请勿操作与主机连接的键盘设备。

2、2级密码编程操作

1.设置外出防区列表

操作指令：11#XXXXXXXX#，（注：X为1~8之间的任意数字,代表1~8防区）。

默认值：外出防区列表=防区 1, 2, 3, 4, 5, 6, 7, 8。

指令说明：外出防区列表为当按压“外出”按键进入外出布防状态时需要监视的防区列表。

操作步骤：

- 先输入“11#”后，进入设置外出防区列表界面；
- 之后，输入“XXXXXXXX”，即键入要设置的防区编号，在键入每个防区编号之后，相应的防区状态指示转为点亮状态；
- 完成全部设置后，按压“#”来确认操作，系统将发出“B---”4声短音，后退出设置外出防区列表界面。

例如：

要设置外出防区列表为防区1, 2, 3, 4, 5, 6, 那么输入指令“11#123456#”即可。

2.设置在家防区列表

操作指令：12#XXXXXXXX#，（注：X为1~8之间的任意数字,代表1~8防区）。

默认值：在家防区列表=防区 1, 2, 3, 4, 5, 6, 7, 8。

指令说明：在家防区列表为当按压“在家”按键进入外出布防状态时需要监视的防区列表；在家布防状态下，将关闭延时布防和延时报警功能。

操作步骤：

- 先输入“12#”后，进入设置在家防区列表界面；
- 之后，输入“XXXXXXXX”，即键入要设置的防区编号，在键入每个防区编号之后，相应的防区状态指示转为点亮状态；
- 完成全部设置后，按压“#”来确认操作，系统将发出“B---”4声短音，后退出设置在家防区列表界面。

例如：

要设置在家防区列表为防区 1, 2, 3, 4, 5, 6, 那么输入指令“12#123456#”即可。

3.修改自身密码

操作指令：13#[二二二二]#[二二二二]#。

默认值：2级密码=8888。

指令说明：修改2级密码。

操作步骤：

- 先输入“13#”后，进入修改自身密码界面。
- 之后，输入“[二二二二]#[二二二二]#”，在第二次键入新密码，按压“#”后，主机将判断二次输入新密码是否相符,如果二次输入新密码不相同，系统将发出“D、D”2声长响后，自动清除用户的输入内容,等待用户再次从本步骤重新开始操作；如果二次输入新密码相同,系统将发出“B---”4声短音，后退出修改自身密码界面。

4.设置用户1密码

操作指令：14#[一一一一]#[一一一一]#。

默认值：用户1密码=0001。

指令说明：1级密码用于日常的布防、撤防、防区指示 / 消警和紧急求救。

操作步骤：

- 先输入“14#”后，进入修改用户1密码界面
- 之后，输入“[一一一一]#[一一一一]#”，在第二次键入新密码，按压“#”后，主机将判断二次输入新密码是否相符,如果二次输入新密码不相同，系统将发出“D、D”2声长响后，自动清除用户的输入内容,等待用户再次从本步骤重新开始操作；如果二次输入新密码相同,系统将发出“B---”4声短音，后退出修改密码界面。

5.设置用户2密码

操作指令：15#[一一一一]#[一一一一]#。

默认值：用户2密码=0003。

操作说明和操作步骤同设置用户1的指令。

6.设置用户3密码

操作指令：16#[一一一一]#[一一一一]#。

默认值：用户3密码=0005。

操作说明和操作步骤同设置用户1的指令。

7.设置用户4密码

操作指令：17#[一一一一]#[一一一一]#。

默认值：用户4密码=0007。

操作说明和操作步骤同设置用户1的指令。

8.设置用户5密码

操作指令：18#[一一一一]#[一一一一]#。

默认值：用户5密码=0009。

操作说明和操作步骤同设置用户1的指令。

9.删除1级密码

操作指令：19#X#，（注：X为1~5之间的任意数字，代表1~5用户）。

指令说明：删除1级密码是为用户加强对主机操作人员数量的约束，以提高主机的安全系数。

10.登记从机设备

操作指令：20#。

指令说明：用户在增加键盘和前端设备后，必须使用此指令来重新登记设备列表，以让主机监控增加的设备。

11.删除从机设备

操作指令：21#X#，（注：X为1~4之间的任意数字）。

指令说明：用户在减少键盘和前端设备后，必须使用此指令来重新登记设备列表，以让主机不再监控增减少的设备。注意：在使用此操作指令6秒后，才可拆除要减少的设备，否则将引起报警。

3、3级密码编程操作

1.设置退出延迟时间（布防延迟时间）

操作指令：31#DDD#，（注：DDD固定为3位，范围从000~255秒）。

默认值：外出退出延迟时间=100秒。

指令说明：退出延迟时间是从用户设置警戒（布防）操作到警戒生效的延迟时间，此时间足以让用户正常退出而不发生报警状态。退出延迟时间用于除“在家布防”之外的布防操作。

2.设置进入延迟时间（撤防延迟时间）

操作指令：32#DDD#，（注：DDD固定为3位，范围从000~255秒）。

默认值：进入延迟时间=40秒。

指令说明：进入延迟时间是从触发探测器到引发报警之后的延迟时间，此时间足以让用户正常进入而不发生报警状态。进入延迟时间用于除“在家布防”之外的撤防操作。

3.设置防区类型

操作指令：41#DDDDDDDD#，

（注：其中D为防区类型代码，其定义参见右表，八个D按顺序分别代表1~8的八个防区）。

默认值：防区1~8类型=11111112（1~7防区为即时防区，

类型数值	防区类型	备注
1	即时防区	
2	24小时防区	
3	延时防区	
4	跟随延时防区	
5	旁路防区	

8防区24小时防区）。

指令说明：防区类型是定义一个防区在布防、撤防、报警、旁路等操作时，所应遵循的约束条件。

4.设置防区的报警响应时间

操作指令：43#DDDDDDDD#，（注：其中D为报警响应时间数值，其1~9的数值对应100~900毫秒，八个D按顺序分别代表1~8的八个防区）。

默认值：防区1~8的报警响应时间=33333333（均为300毫秒）。

指令说明：报警响应时间为当防区布防后，触发了防区，其触发条件必须保持到设置的报警响应时间结束后，主机才会报警。

操作步骤：

先输入“43#”后，进入设置报警响应时间界面，在此界面下，输入“DDDDDDDD”，报警响应时间从100~900毫秒，按每100毫秒一档可任意设置，用户可输入1~9来设置的报警响应时间。键入报警响应时间数值后，按压“#”来退出设置报警响应时间界面。

5.设置防区1的联动输出

操作指令：51#XXX#，（注：X为0~3之间的任意数字，其定义参见右表）。

默认值：防区1的联动输出端口=1（继电器）。

端口号数值	输出端口	备注
0	没有联动输出	
1	继电器	
2	固态输出1	
3	固态输出2	

指令说明：每个防区均可与一个或几个输出端口联动挂钩，当输入线为高电平时，联动挂钩的输出端口也相应翻转状态。无论是外出布防还是在家状态，只要触发了本防区，就会向管理机报警，如果本防区设置了联动输出，则联动输出也会一起输出报警信号。下面以设置防区1为例，来说明如何设置防区联动输出。

注1:报警时内部蜂鸣器鸣叫,其输出状态固定为,打开并延时300秒后自动关闭。

注2:用户输入第一个“X”为0后,后续再输入其他字符将不被系统认可;如果用户输入第一个“X”为不为0,后续再输入0也将不被系统认可。

操作步骤：

先输入“51#”后，进入设置防区联动输出界面，之后，输入“XXXX”，在键入每个要联动的输出端口号之后，完成全部联动的输出端口号设置后，键入“#”来退出设置界面，系统将发出“B---”4声短音后，退出设置防区联动输出界面。

例如：

要设置防区1的联动输出端口为继电器、固态输出2,那么输入指令“51#13#”

即可。

要取消防区1的联动输出端口，那么输入指令“51#0#”即可。

6.设置防区2的联动输出

操作指令：52#XXX#，（注：X为0~3之间的任意数字）。

默认值：防区2的联动输出端口=1（继电器）。

操作说明和操作步骤同设置防区1的联动输出的指令。

7.设置防区3的联动输出

操作指令：53#XXX#，（注：X为0~3之间的任意数字）。

默认值：防区3的联动输出端口=1（继电器）。

操作说明和操作步骤同设置防区1的联动输出的指令。

8.设置防区4的联动输出

操作指令：54#XXX#，（注：X为0~3之间的任意数字）。

默认值：防区4的联动输出端口=1（继电器）。

操作说明和操作步骤同设置防区1的联动输出的指令。

9.设置防区5的联动输出

操作指令：55#XXX#，（注：X为0~3之间的任意数字）。

默认值：防区5的联动输出端口=1（继电器）。

操作说明和操作步骤同设置防区1的联动输出的指令。

10.设置防区6的联动输出

操作指令：56#XXX#，（注：X为0~3之间的任意数字）。

默认值：防区6的联动输出端口=1（继电器）。

操作说明和操作步骤同设置防区1的联动输出的指令。

11.设置防区7的联动输出

操作指令：57#XXX#，（注：X为0~3之间的任意数字）。

默认值：防区7的联动输出端口=1（继电器）。

操作说明和操作步骤同设置防区1的联动输出的指令。

12.设置防区8的联动输出

操作指令：58#XXX#，（注：X为0~3之间的任意数字）。

默认值：防区8的联动输出端口=1（继电器）。

操作说明和操作步骤同设置防区1的联动输出的指令。

13.设置输出端口1的状态

操作指令：61#S#DDDD#，（注：S为状态数值，其定义参见右表；DDDD固定为4位，范围从0000~9999）。

默认值：输出端口1的状态=1#0300（单稳态翻转、延时300秒）。

状态数值	输出状态	备注
1	单稳态翻转	打开并延时一定时间后自动关闭
2	双稳态触发	打开或者关闭

指令说明：输出端口状态可设置为“开关状态”的双稳态触发，或者“延时X X X X X秒后关闭”的先翻转延时一定时间后再翻转的单稳态翻转。

操作步骤：

先输入“61#”后，进入设置输出端口状态界面，之后，输入“S#”，即键入要设置的端口状态数值，之后，再输入“DDDD#”，单稳态翻转的延时时间分别从0~9999秒，按每1秒一档可任意设置，用户可输入0~9999来设置的单稳态翻转的延时时间，键入“#”来退出设置界面，系统将发出“B---”4声短音后，退出设置输出端口状态界面。

例如：

要设置输出端口1的状态为单稳态翻转、延时20秒，那么输入指令“61#1#0020#”即可。

要设置输出端口1的状态为双稳态触发、没有延时，那么输入指令“61#2#0000#”即可。

14.设置输出端口2的状态

操作指令：62#S#DDDD#，（注：S为状态数值，代表1~2状态；DDDD固定为4位，范围从0000~9999）。

默认值：输出端口2的状态=1#0300（单稳态翻转、延时300秒）。

操作说明和操作步骤同设置输出端口1的状态的指令。

15.设置输出端口3的状态

操作指令：63#S#DDDD#，（注：S为状态数值，代表1~2状态；DDDD固定为4位，范围从0000~9999）。

默认值：输出端口3的状态=1#0300（单稳态翻转、延时300秒）。

操作说明和操作步骤同设置输出端口1的状态的指令。

16.修改自身密码

操作指令：71#[三三三三三三]#[三三三三三三]#。

默认值：3级密码=123456。

指令说明：修改3级密码。

操作步骤：

先输入“71#”后，进入修改自身密码界面。之后，输入“[三三三三三三]#[三三三三三三]#”，在第二次键入新密码，按压“#”后，主机将判断二次输入新密码是否相符，如果二次输入新密码不相同，系统将发出“D、D”2声长响后，自动清除用户的输入内容，等待用户再次从本步骤重新开始操作；如果二次输入新密码相同，系统将发出“B---”4声短音，后退出修改自身密码界面。

17.恢复2级密码到出厂设置

操作指令：72#。

默认值：2级密码=8888。

指令说明：将2级密码恢复回出厂设置的设定值“8888”。

18.设置外部布/撤防权限

操作指令：73#D#，（注：D为权限数值，其定义参见下表）

默认值：外部布/撤防权限=1（仅可布防）。

指令说明：外部布/撤防权限为主机之外的通过其他设备（如：网络）的布/撤防操作，扩展键盘作为主机的延伸设备，不在此权限限制范围内。

权限数值	外部布/撤防权限	备注
1	仅可布防	
2	可布防和撤防	

19.恢复出厂设定值

操作指令：91#[三三三三三三]#。

指令说明：恢复出厂设定值为将上述全部的编程操作指令的用户的设置数值恢复到出厂设定值。

操作步骤：

先输入“91#”后；输入“[三三三三三三]#”后，当键入“#”之后,系统将发出“B---”4声短音，退出恢复出厂设定值界面。

4、编程记录表

编程指令	编程定义	出厂值	用户编程记录	备注
2级密码编程操作：				
11	设置外出防区列表	12345678		
12	设置在家防区列表	12345678		
13	修改自身密码	8888		
14	设置用户1的1级密码	0001		
15	设置用户2的1级密码	0003		
16	设置用户3的1级密码	0005		
17	设置用户4的1级密码	0007		
18	设置用户5的1级密码	0009		
19	删除1级密码			
20	登记从机设备			
21	删除从机设备			
3级密码编程操作：				
31	设置退出延迟时间	100		
32	设置进入延迟时间	40		
41	设置防区类型	11111112		
43	设置防区报警响应时间	33333333		
51	设置防区1的联动输出	1		
52	设置防区2的联动输出	1		
53	设置防区3的联动输出	1		
54	设置防区4的联动输出	1		
55	设置防区5的联动输出	1		
56	设置防区6的联动输出	1		
57	设置防区7的联动输出	1		
58	设置防区8的联动输出	1		
61	设置输出端口1的状态	1#0300		
62	设置输出端口2的状态	1#0300		
63	设置输出端口3的状态	1#0300		
71	修改3级密码	123456		
72	恢复2级密码到出厂设置	8888		
73	设置外部布/撤防权限	1		
91	恢复出厂设定值			

九、主机RS-485地址设置

拨码开关用以设置RS-485总线地址，拨码开关拨向ON方向为二进制“1”，否则为“0”；编码开关按“12345”顺序排列设置二进制地址，5为高位，1为低位；拨码开关与RS-485总线地址的对应表（●=拨码开关拨向ON）：

	1	2	3	4	5
1	●				
2		●			
3	●	●			
4			●		
5	●		●		
6		●	●		
7	●	●	●		
8				●	
9	●			●	
10		●		●	
11	●	●		●	
12			●	●	
13	●		●	●	
14		●	●	●	
15	●	●	●	●	
16					●
17	●				●
18		●			●
19	●	●			●
20			●		●
21	●		●		●
22		●	●		●
23	●	●	●		●
24				●	●
25	●			●	●
26		●	●		●
27	●	●		●	●
28			●	●	●
29	●		●	●	●
30		●	●	●	●

十、标准配置清单

- 1. KS-Z80A主机 1台
- 2. 挂机板 1块
- 3. 4×20mm机牙螺丝 2支
- 4. 2P/3.96mm带插排线 1只
- 5. 4P/3.96mm带插排线 1只
- 6. 5P/3.96mm带插排线 1只
- 7. 6P/3.96mm带插排线 1只
- 8. 7P/3.96mm带插排线 1只
- 9. 2P/2.54mm短路帽 1个
- 10. 4.7KΩ±1% 0.25W电阻 4只
- 11. 10KΩ±1% 0.25W电阻 4只
- 12. 用户说明书 1份
- 13. 合格证 1张

警告：本安全系统的局限性

虽然本系统是一种先进的防盗系统，作为一种技术防范手段能防范、减少失窃、抢劫、火灾等的发生，减轻损失，但不能保证没有上述事件发生或完全没有人员伤亡或财产损失。客户应了解，任何报警系统，无论是商用的还是家用的，都可能会因各种原因出现报警的失误或者失败，科立信提醒用户注意以下可能的原因，例如：

1. 由于疏忽,没有将系统布防。
2. 由于用户或安装人员对说明书的误解或误操作而导致系统不能正常工作。
3. 侵入者在不受防范的区域内侵入，或者他具备技术能力可以绕过报警探测器或使报警器失灵。被动式红外运动探测器只能探测在如探测器安装说明书中所示的范围内的闯入者。它们不能探测到发生在墙壁后面、天花板内、地板内及关闭的门后、玻璃隔墙、玻璃门或者玻璃窗后的运动及闯入者。
4. 被动式红外运动探测器的探测灵敏度会根据环境温度的变化而变化，当被保护区域的环境温度达到32℃~40℃之间时，红外探测器的探测性能（探测距离）会降低，请使用者注意在此温度环境下认真检查探测器的工作情况，做好相应的调整。
5. 没有电源或电池老化损坏。
6. 报警器报警喇叭安装在关闭的门的另外一边，可能不能警示人们或者叫醒睡眠中的人。
7. 向报警中心传送报警信号的电话线或其它线路出现故障或占线，造成警情无法及时传送。
8. 有人闯入或发生警情，但报警系统没有报警，最常见原因是报警系统没有得到正常维护。该设备，与其它电器设备一样，可能会出现电子元器件的损坏，因此用户应当每天定期对系统进行检查。
9. 其它不可预期的原因。

如果您不同意以上条款，可以自购机之日起3日内,在产品无人为损坏条件下退回本机，我公司将全额退款。否则我们认为您同意以上条款。

用户须知，报警设备不是保险的替代品，用户应该继续谨慎行事以保护自己及继续对生命及财产进行保险。