



KS-Z80B

网络型数字报警主机

说明书

创造安全与自由的生活

V1.0
P/N:350310000Z80B000

泉州市科立信智能科技有限公司

一、概述

网络型数字报警主机是一款作为通过网络与报警中心联网的终端设备，应用先进RISC微处理器技术的智能报警主机。外形美观时尚、简洁明晰，超薄尺寸，亮银色外壳搭配金属镀膜镜面，金属质感强。高亮LED背光图文显示，使用户对系统各种工作状态一目了然；滑动键盘防尘保护盖设计，外观简约，又避免用户的误操作；连接线应用智能防误插设计，避免用户因不小心插错端子而导致损坏主机。整机工作电流低、耗电小，具有8个有线防区，采用双防区扩展技术，每个防区均可指定独立的防区属性。本产品秉承科立信智能科技有限公司的“科技创新、精益求精”的一贯理念，具有受环境影响小、误报率低、安全可靠、安装使用方便、绿色环保等优点，是您家园安全防护的坚强盾牌，为您的家人带来全新的安全感。

二、主要功能及特点

- 金属镀膜镜面图文显示，推拉式键盘防尘保护盖设计，按键手感舒适。
- 超薄尺寸，体积小、重量轻。
- 主机自带键盘，超高可靠性设计。
- 支持在家/离家布防、全局布防、单防区布撤防和整机一键布撤防，在家布防防区列表可以任意定义，让用户有更多的选择。
- 防误插智能连接线设计，避免安装时因不小心插错连接线而导致损坏主机。
- 有/无线防区兼容，支持8有线和8无线防区，每个无线防区可学习3个探测器。
- 8大防区类型：防区无用、火警防区、气感防区、紧急防区、医疗防区、周边防区、防盗防区、延时防区、门铃防区。
- 提供一组常开、常闭报警继电器输出接口和2个PGM输出接口，可设定多种事件驱动输出，各个输出的输出时间均可独立设定。
- 支持接警中心、APP远程控制、编程、接收和查询警情记录，微信远程遥控布/撤防等操作。
- 支持单机版和网络版接警中心平台，多级电子地图显示，可关联网络摄像机（NVR），报警视频复核自动弹出现场画面。
- 主机配合使用PC搜索工具软件，可对主机进行控制、参数设置。
- 支持1组安装员码，1组用户主码，5组用户密码和8个遥控器操作。
- 支持两组定时自动布/撤防，可根据工作日和休息日，设置不同的定时自动布/撤防方案，每组定时布/撤防分别对不同防区列表进行独立布/撤防。
- 所有有线防区的报警响应时间均可依据探测器类型来自由设定。
- 支持多种电源供电可选配：DC12V电源适配器、接线口供电或POE供电等（POE供电为选配）。

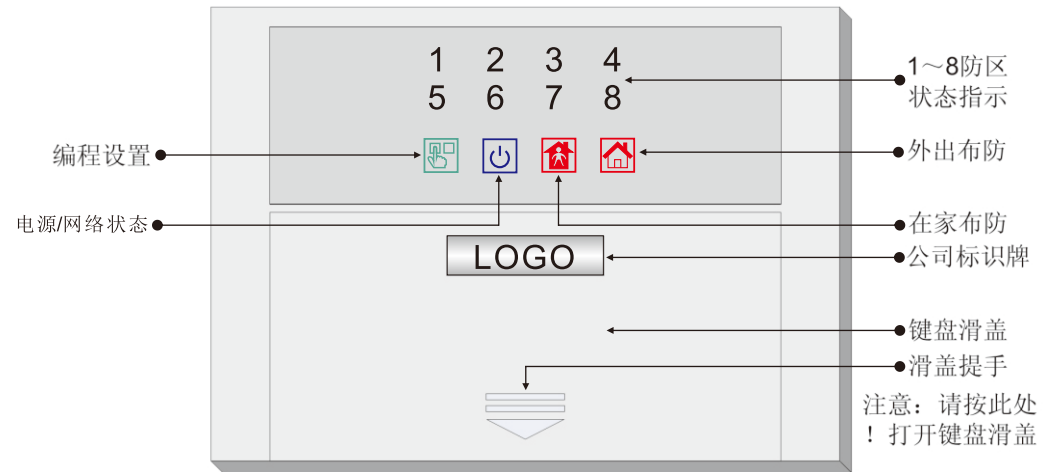
三、技术参数

总线制数字报警主机的主要技术参数指标如下表所示：

参数名称	参数指标	参数名称	参数指标
工作电压	DC12V/P0E48V	待机电流	≤90 mA
整机输出总电流	≤700mA/POE ≤800mA/外接电源	最大工作电流	≤160mA
无线工作频率	433.92MHz	无线通讯距离	≤700米@KS-307DCT
Vout口输出电压	DC: 9.8V~11.9V	Vout口输出电流	≤500 mA (Vin输入)
防区电阻	低防区: 10KΩ±1%, 高防区: 4.7KΩ±1%	防区响应时间	300ms (默认值)
继电器输出	≤2A/30V	PGM输出	≤50 mA 且 ≤24V
防拆装置	背板防拆开关	安装方式	壁挂
工作温度	-20℃+60℃	相对湿度	30%~75%
外形尺寸	140mm×119mm×24.9mm	重量	240g

四、主要部件及用途说明

1.主机前面板示意图:



a、本机的前面板主要为两个区域：上半部分为工作状态指示区，下半部分为键盘区。

b、工作状态指示区由数字和图形共同组成，其用途说明如下：

◎1~8防区状态指示：1~8分别代表1~8个防区的布撤防和报警状态；

◎编程设置：指示用户正在处于编程设置状态；

◎电源/网络状态：系统工作电源状态；

◎在家布防：“在家”布防状态或者与“外出”布防状态指示一同组成其他布防状态；

◎外出布防：“外出”布防状态或者与“在家”布防状态指示一同组成其他布防状态。

c、工作状态指示区含义：

指示 \ 状态	熄灭	点亮	闪烁
1~8防区状态指示	该防区撤防	该防区布防	该防区报警
编程设置		编程设置	等待进入编程设置界面
电源/网络状态	电源电压过低	电源/网络正常	有线网络异常
在家布防		在家布防状态	
外出布防		外出布防状态	外出延时布防或延时报警
在家布防+外出布防	撤防	其他布防状态	其他延时布防或延时报警

注：防区状态指示灯每60秒闪烁一次时，代表该防区无线探测器低电提示。

d、用户在布防状态下拉下键盘滑盖，键盘背光灯和已经布防的防区状态指示将点亮，键盘背光灯在60秒内没有按下任何按键将自动熄灭，防区状态指示60秒后自动熄灭；用户还原键盘滑盖后，键盘背光灯将熄灭，防区状态指示在点亮60秒后自动熄灭。

e、注意：用户拉下键盘滑盖时，请按压滑盖提手处向下拉开，还原键盘滑盖时，请从滑盖底部向上轻推将其复位；否则可能导致推拉滑盖阻滞，严重时甚至使键盘滑盖导轨损伤、变形，缩短键盘滑盖寿命。

f、用户拉下键盘滑盖后，共16个按键的键盘可操作主机全部功能，主机根据用户操作分别以不同的显示状态和蜂鸣器声响来提示用户操作结果。键盘示意图及用途说明如右：



★0~9：数字键；

★*、#：与数字键配合完成功能设置，“*”键一般用作清除键入内容和退出功能；“#”键一般用作编程和确认功能，其他功能请参考后面详细说明。

★外出：撤防状态下，按“外出”键3秒或者“[密码]+外出”进入外出布防；

★在家：撤防状态下，按“在家”键3秒或者“[密码]+在家”进入在家布防；

★撤防：布防状态下，按“[密码]+撤防”键撤除全部防区的布防状态；

★显示：没有报警状态下，按“显示”键显示已经布防的防区列表，显示60秒后自动熄灭；报警状态下，按“显示”键也作“消警”功能，将关闭蜂鸣器

警声和报警联动输出。

★1+3：“医疗紧急求救”按键；

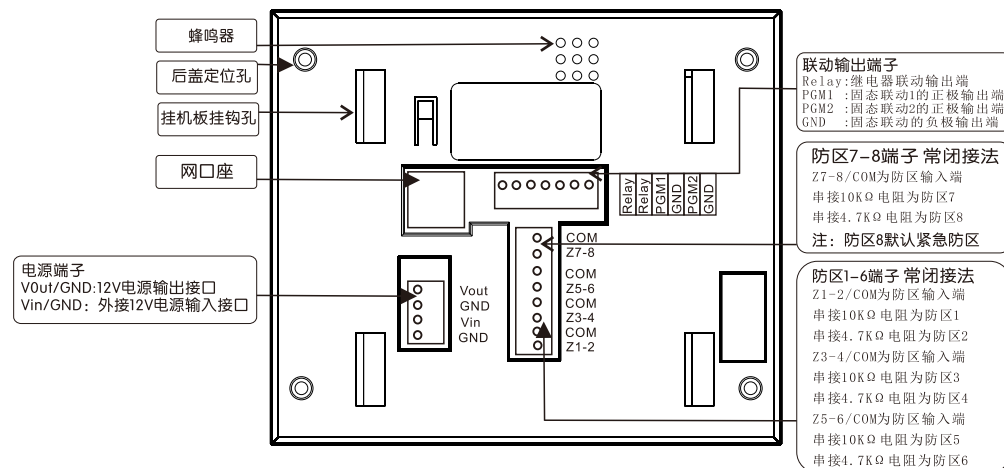
★4+6：“人身紧急求救”按键；

★7+9：“火警紧急求救”按键。

注：上述[密码]均指1级密码或者2级密码，其他密码无效。

g、按下任一按键，键盘背光灯将点亮；在60秒内没有按下任何按键键盘背光灯将自动熄灭。

2.主机后面板和侧面板示意图



- a、后面板的挂机板挂钩孔将主机固定在86×86标准接线盒上，固定后，挂机板定位扣将主机牢固定位，防止碰撞使主机脱落，拆卸主机时，请用力沿与主机平行方向顶开定位扣卡位。后面板的接线端子座，用于连接工作电源、联动输出、防区探测器等。接线端子座之间应用防误插设计，避免用户因不小心插错端子而导致损坏主机。
- b、在本机的右侧面板上，预留有一个 $\phi 4\text{mm}$ 直流电源座，可为主机提供第二路辅助工作电源，当扩展设备和探测器供电电流超过150mA时，为供电的稳定性，必须通过此电源座连接外部直流电源给主机供电。外部直流电源的电压为10.5V~13.5V，供电电流应不小于650mA，并依据连接的扩展设备台数相应地增加供电电流。辅助直流电源座的如下图所示：



五、系统安装和接线

1. 系统安装说明

- 感谢阁下选用了我们的产品！正如大家所知任何一种产品,只有安装得当、使用正确,才能保证该产品的可靠性,进而充分发挥该产品的各项功能。
- 对于本报警主机的安装,建议由专业的报警器安装人员来完成,否则,对因安装或使用不当而引起的功能故障,我们将不负任何责任!若需寻找专业安装人员,请与我公司当地代理商取得联系!
- 请按照本说明书进行安装,否则可能导致损害报警主机。
- 在连接设备之前请先断开系统工作电源。
- 安装完成后必须进行系统测试各项功能。

2. 预备安装

- 首先根据用户对所有防护区域所需达到的防护要求制订防护方案,选择合适的探测器种类、型号。
- 确定主机、探测器等所有配件的安装位置。
- 绘制安装施工图,注明各防区探测器及电缆线规格型号,并注明电缆线内各种颜色线的不同用途。禁止使用相同颜色芯线的电缆线,禁止在同一系统有线防区回路电缆中同色芯线用于不同用途。(施工方案和工程图要求存档,以便日后维修检查之用)。

注意: 在制定防护方案和绘制施工图时,应考虑到以下几个因素:

在满足其探测可靠性条件下,探测器安装位置应尽量隐蔽;主机应安装在易接近但不易被发现的地方且附近有电源插座;紧急按键应装在最方便位置。

采用有线探测器时,其布线尽量采用暗线方式,即电缆线应在天花板内走线或线槽里。禁止使用相同颜色芯线的电缆线,禁止在同一系统不同防区回路电缆中同色芯线用于不同用途。

主机和相关无线通讯设备安装位置附近应无大的金属体和其它会产生无线电干扰的电器(如电视、空调、电脑、微波炉等),否则将影响到主机的正常工作和通讯过程;强磁性物体靠近主机,会导致报警联动输出误动作。

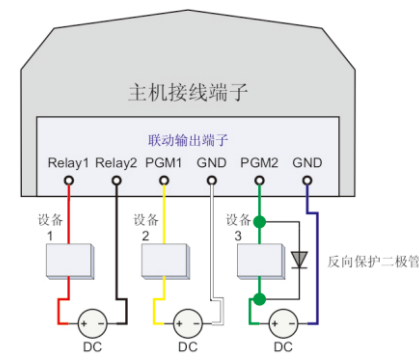
3. 系统接线

a. 系统接线

按安装施工图布线,把电缆线引到主机安装位置的86×86标准接线盒中。然后,取出随机附带的带插排线,再正确地把各类电缆线接到相应的带插排线上。接线时电缆线终端接头要求脱皮长度>15mm;同一端口要接两根以上的线,则电缆线要先绞合拧紧,再与带插排线连接。电缆线与带插排线连接后,建议使用热缩套管绝缘保护。

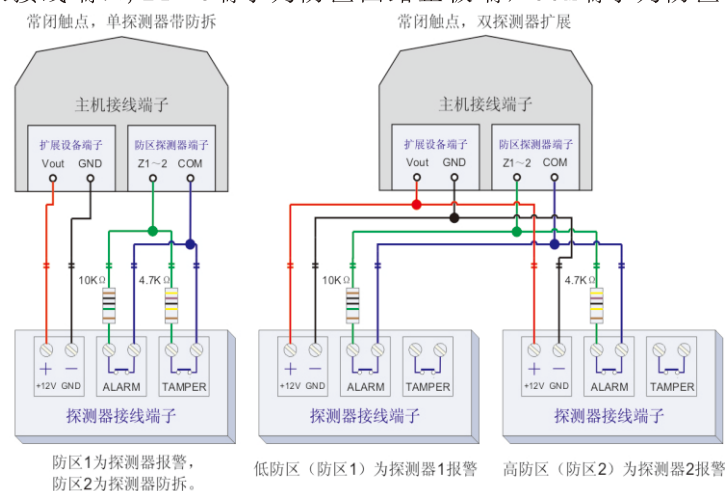
b. 报警联动输出接线

可编程联动输出接口,它可以编程当某些特定防区报警时来控制警号、警示灯、某些电器设备的开与关。该接口可接负载功率请参见技术参数指标。若是被控制电器设备的功率大于接口负载时,应扩展大功率的继电器以避免损坏主机;注意:如果连接的电器设备(例如大功率继电器)为感性负载应按照上图设备3所示,在电器设备两端并联一个反向保护二极管,以避免损坏可编程联动输出接口。



c. 防区探测器输入接线

8路有线防区输入接线端口,Z1~8端子为防区回路正极端,COM端子为防区回路负极端。在接线时要注意探测器报警输出端口的正、负极性以免损坏相关器件,当所接的配件为手按开关或脚挑开关可不分正负极端。



每个防区回路仅可为“常闭”电路类型,且必须在相应防区回路末端串接4.7KΩ或者10KΩ电阻(电阻在购买主机时作为附件配套提供,如果用户自配,必须满足±1%的误差精度),即使暂时没用防区回路也必须串接电阻,高低防区对应的回路串接电阻不能混淆。电阻引线与外连接线须绕接时,必须在绕接后锡焊。另外电阻引线部分应尽量短,避免被扭曲后与其他金属线相碰造成短路。

当所接的探测器需要主机提供电源时,则可将探测器的电源输入端的正极和负极分别与主机的Vout和GND相接。如果选择了高功耗的探测器,建议由外部电源单独给探测器供电。

六、操作界面

1. 密码说明

- a. 主机应用分级密码管理，不同的密码级别分属于与之相对应的操作权限，请按操作需要键入不同的密码，不可交叉混淆使用，

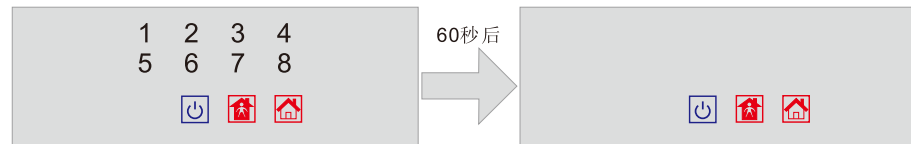
密码类别	出厂默认值	对应的挟持报警码	操作权限
1级用户码1	0001	0002	日常的布防、撤防、防区指示 / 消警和紧急求救。
1级用户码2	0003	0004	同上
1级用户码3	0005	0006	同上
1级用户码4	0007	0008	同上
1级用户码5	0009	0000	同上
2级用户主码	8888	8889	拥有用户码的全部操作权限，与常用功能的二级编程。
3级安装员码	123456	无	高级功能的三级编程

注：在后续叙述中将使用下列不同的数字来表示需要输入不同级别的密码：
1级密码：-----，2级密码：二二二二，3级密码：三三三三三三，挟持报警码：HHHH。

- 否则将被主机视为错误：上表为主机全部的密码、出厂默认值和操作权限，请您在主机安装完成后，立即修改各密码，以加强保护您的安全防范设施。
- b. 主机为提高用户使用本系统的安全系数，强化对用户人身安全保护，对应于1级密码分别设置了5个挟持报警码，与对应于2级密码设置了1个挟持报警码。当用户被武力强迫对系统进行撤防时，此时您可在主机键盘上输入挟持报警码来撤防系统，用户输入正确的挟持报警码后，这时主机表面进入撤防状态，但同时主机还把您遭挟持的报警信息通过总线网络方式自动向管理中心传送出去。挟持报警码不能编程设置，由系统自动生成，为1级密码的最后1位不带进位加1组成，如：1级密码为“6252”，则挟持报警码为“6253”，1级密码为“6259”，则挟持报警码为“6250”。
- c. 所有用户密码均为由“0~9”的4或者6位阿拉伯数字组成。用户累计连续输入3次密码错误后，蜂鸣器发出“D、D、D、D”4声长响来提示用户，同时键盘将自动锁定1分钟，此时键盘按键无效（除紧急报警外），1分钟后恢复正常，可继续操作；如果连续输入9次密码错误后，蜂鸣器发出报警声来提示用户，键盘将被锁定5分钟。用户如果在10分钟内没有按压键盘，将自动解锁和清除错误累计次数。
- d. 上述由用户编程设置的1级密码（5个）、2级密码（1个）、3级密码（1个）共7个密码，强烈建议用户不可设置相同的密码数字，对于1级密码，建议用户不可设置连续的密码数字，每个密码之间至少相差1个数字，如果用户对不同级别的密码设置相同密码数字，主机将提示用户设置密码错误，不更改原密码。

2. 操作状态说明

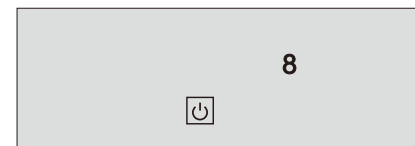
- a. 当用户接入直流电源后，本机将进行自检初始操作，蜂鸣器发出“D”1声长响，同时全部的发光二极管将点亮1秒后熄灭，约8秒后之后本机就进入待机状态，进入待机状态60秒后，将自动切换为省电模式。待机状态显示如下：



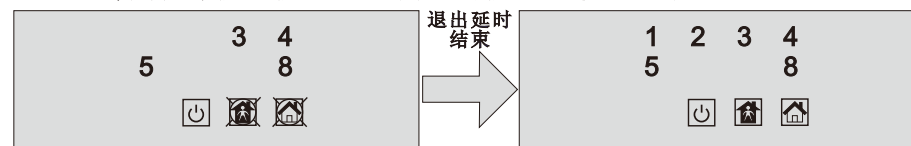
- b. 在省电模式下，如果发生防区报警，该防区将闪烁显示，一直保持至该防区撤防止，同时自动点亮已经布防的防区列表。右图为防区1, 2报警，其他布防，布防防区列表=1, 2, 3, 4, 5, 6, 7, 8。



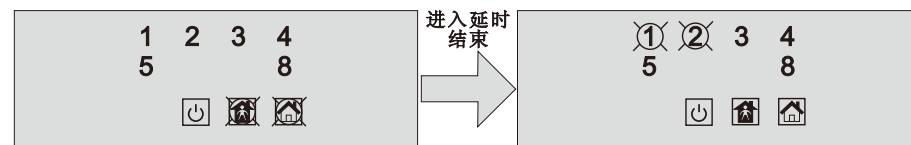
- c. 防区发生报警后，如果用户执行全部防区的撤防操作，将清除防区报警状态和关闭布撤防状态指示。下图为撤防防区列表=1, 2, 3, 4, 5, 6, 7, 8，防区8为24小时防区的状态显示。



- d. 如果布防（除在家布防外）的防区列表中包含有延时防区，那么在执行布防操作后，布撤防状态指示将闪烁，同时蜂鸣器每一秒发出“B”1声短音提示，提醒用户尽快退出布防区域；在退出延时时间结束后，布撤防状态指示停止闪烁，转为点亮状态。下图为布防防区列表=1, 2, 3, 4, 5, 8，其他布防，防区1, 2为延时防区的状态显示。



- e. 在布防（除在家布防外）状态下，当触发延时防区报警时，布撤防状态指示将闪烁，同时蜂鸣器每一秒发出“B”1声短音提示，提醒用户尽快执行撤防操作；在此期间如用户执行了撤防操作，延时防区将不会产生报警，否则，在进入延时时间结束后，延时防区将报警，此时布撤防状态指示停止闪烁，转为点亮状态，报警防区将闪烁显示，一直保持至该防区撤防止，同时自动点亮已经布防的防区列表。下图为延时防区1, 2报警，其他布防，布防防区列表=1, 2, 3, 4, 5, 8。



3. 提示音

用户通过键盘的全部操作,主机均以不同的蜂鸣器声响来提示用户操作结果;主机在布撤防和报警,也以不同的蜂鸣器声响来提示用户。主机全部的提示音含义如右:

提示音	含义	备注
“B”1声短音	按键有效	
“B-”2声短音	按键错误或者无效	
“B--”4声短音	编程操作正确和受理撤防提示	
“D”1声长音	受理布防提示、密码正确和按键长按有效	
“D-”2声长音	编程操作失败、密码错误和退回编程操作初始界面	
“D--”4声长音	密码连续3次输入错误	
每一秒“B”1声短音	延时布防提示和延时报警提示	
每一分钟“D”1声长音	主机电源/无线探测器低电提示	
连续鸣叫	发生警情	同时联动继电器输出端口
2秒连续发声	门铃声	

4. 防区类型定义

- 防区无用:本防区不使用。
- 防盗防区:也称为即时防区,当防区布防后,触发了防盗防区,会立即报警。
- 周边防区:用于外部门或窗,当主机布防状态下,在遭到破坏时做出防区报警,没有进入延时。
- 紧急防区:紧急防区为一直处于激活状态的防区,不论布撤防与否,只要一触发就立即报警。
- 火警防区:用于装有烟雾、温度探测器的区域为火警防区。防区触发会发出火警信号,键盘显示防区号并触发警号发声,同时向中心报告。该防区不受布/撤防影响。
- 气感防区:用于装有煤气或其它气体探测器的区域为气感防区。防区触发会发出报警信号,键盘显示防区号并触发警号发声,同时向中心报告。该防区不受布/撤防影响。
- 医疗防区:用于装有紧急按钮、其它紧急求助设备的区域为医疗防区。防区触发会发出报警信号,键盘显示防区号并触发警号发声,同时向中心报告。该防区不受布/撤防影响。
- 延时防区:延时防区为对该防区执行外出或者其他布防时,将等到设置的退出延时时间结束后延时防区才进入布防状态;延时防区在外出或者其他布防状态时,如果触发了延时防区,则要等到设置的进入延时时间结束后才报警。
- 门铃防区:在布/撤防状态下,触发该防区时键盘发出2秒连续发声,不会输出报警。

5. 报警响应时间

报警响应时间为当防区布防后,触发了防区,则要等到设置的报警响应时间结束后才报警。报警响应时间从100~900毫秒,按每100毫秒一档可任意设置,用户可输入1~9来设置的报警响应时间。

6. 进入 / 退出延迟时间

通常为用户出入防区设置的从触发探测器到引发报警之前的延迟时间,此时间足以让用户正常退出或进入而不发生报警状态。进入/退出延迟时间跟随延时防区,如果没有延时防区布防,则进入/退出延迟时间无效。当进入“在家布防”状态,进入/退出延迟时间将被屏蔽,不起作用。进入/退出延迟报警响应时间分别从0~255秒,按每1秒一档可任意设置,用户可输入0~255来设置的延迟报警时间。

七、日常操作

1. 外出布防操作

操作指令1: 按压“外出”按键3秒。

操作指令2: [二二二二或者一一一一]+“外出”。

指令说明:在撤防状态下,当用户执行外出布防操作,主机依据用户设置的外出防区列表来执行外出设置警戒操作,如果外出防区列表中包含延时防区,此时外出布防指示闪烁并伴有每秒一短“滴”声,直至设定的退出延迟时间结束,该延时防区才进入外出布防状态,外出布防指示停止闪烁转为点亮;如果不包含延时防区,将直接进入外出布防状态;进入外出布防状态后,主机将监视外出防区列表中的所有防区状态和24小时防区状态,并向管理机发送外出布防事件信息;当所监视的防区出现报警状况时,主机将根据该防区设定的联动输出线路,驱动联动输出线路,并向管理机发送报警事件信息。

2. 在家布防操作

操作指令1: 按压“在家”按键3秒。

操作指令2: [二二二二或者一一一一]+“在家”。

指令说明:在撤防状态下,当用户执行在家布防操作,主机依据用户设置的在家防区列表来执行外出设置警戒操作,不管在家防区列表中是否包含延时防区,将直接进入在家布防状态;进入在家布防状态后,主机将监视在家防区列表中的所有防区状态和24小时防区状态,并向管理机发送在家布防事件信息;当所监视的防区出现报警状况时,主机将根据该防区设定的联动输出线路,驱动联动输出线路,并向管理机发送报警事件信息。

3. 整体撤防操作

操作指令: [二二二二、一一一一或者HHHH]“撤防”。

指令说明:整体撤防操作为用户提供将布防防区一次全部解除警戒操作,在用户执行整体撤防操作后,主机将关闭除紧急防区外的防区状态指示、关闭布撤防状态指示、清除全部的报警联动输出,及向管理机发送撤防事件信息。

4. 单独防区布防操作

操作指令: 1#XXXXXXXX#, (注: X为1~8之间的任意数字,代表1~8防区)。

指令说明:单独防区布防操作用于对1个或多个防区进行单独的布防操作。

操作步骤: a.先输入“1#”后,进入单独防区布防操作界面;

b.之后,输入“XXXXXXXX”,即键入要布防的防区编号,键入全部防区编号后,按压“#”来确认操作,系统将发出“D”1声长响,后退出单独防区布防操作界面。

5. 单独防区密码布防操作

操作指令: 2#[二二二二或者一一一一]#XXXXXXXX#,注: X代表1~8防区。

指令说明:单独防区布防操作用于对1个或多个防区进行单独的布防操作。

当用户键入“2#[二二二二或者一一一一]#”后，如果密码正确，蜂鸣器将发出“D”1声长响，进入单独防区布防操作界面；如果密码错误，蜂鸣器将发出“D、D”2声长响来提示用户操作失败。

6. 单独防区撤防操作

操作指令：3#[二二二二、一一一一或者HHHH]#XXXXXXXX#，（注：X代表1~8防区）。

指令说明：单独防区撤防操作用于对1个或多个防区进行单独的撤防操作。

操作步骤：

- 先输入“3#[二二二二、一一一一或者HHHH]#”后，如果密码正确，蜂鸣器将发出“D”1声长响，进入单独防区撤防操作界面；如果密码错误，蜂鸣器将发出“D、D”2声长响来提示用户操作失败；
- 之后，输入“XXXXXXXX”，即键入要撤防的防区编号，键入全部防区编号后，按压“#”来确认操作，系统将发出“B---”4声短音，后退出单独防区撤防操作界面。

7. 防区旁路操作

操作指令：4#[二二二二或者一一一一]#XXXXXXXX#，注：X代表1~8防区。

指令说明：防区旁路操作用于对1个或多个防区进行单独的旁路操作，被旁路的防区指示灯将熄灭，重复该动作，将恢复旁路防区。

备注：在使用键盘操作防区旁路时，请先操作“显示”，将已布防的防区指示开启。

操作步骤：

- 先输入“4#[二二二二、一一一一]#”后，如果密码正确，蜂鸣器将发出“D”1声长响，进入单独防区旁路操作界面；如果密码错误，蜂鸣器将发出“D、D”2声长响来提示用户操作失败；
- 之后，输入“XXXXXXXX”，即键入要旁路的防区编号，键入全部防区编号后，按压“#”来确认操作，系统将发出“B---”4声短音，后退出单独防区旁路操作界面。

8. 紧急求救

当用户同时按压“1+3”按键即可进入医疗紧急求救状态；同时按压“4+6”按键即可进入人身紧急求救状态；同时按压“7+9”按键即可进入火警紧急求救状态。系统性将自动向管理机发送紧急求救信息，同时蜂鸣器连续鸣叫和联动输出继电器端口。

八、编程操作

1、编程操作说明

◎本主机可根据用户需要进行灵活的编程设置。为使本主机发挥最佳的性能。

◎主机在待机撤防状态下，按一下“#”键，这时主机的编程设置指示闪烁，

之后输入“2级密码”或“3级密码”再按一下“#”键，若是密码正确则主机发出“D”1声长响便进入编程设置模式，编程设置指示停止闪烁，转为点亮；若是密码错误则主机“D—”2声长响，退回待机撤防状态。

◎2级密码编程操作程序式：

[二二二二] # [设置指令] [指令参数] #。

注：当用户输入“#[二二二二]#”正确后，蜂鸣器发出“D”1声长响，进入2级密码编程操作界面，绿色指示将点亮，表示你已经进入了编程设置模式。

◎3级密码编程操作程序式：

[三三三三三三] # [设置指令] [指令参数] #。

注：当用户输入“#[三三三三三三]#”正确后，蜂鸣器发出“D”1声长响，进入3级密码编程操作界面，绿色编程设置指示将点亮，表示你已经进入了编程设置模式。

◎只有系统在布撤防状态指示熄灭且无其他任何警情（包括主机低电、防拆故障）发生的情况下，才能进入编程设置模式。

◎在进入编程设置模式后，报警主机不处理任何报警信号。

◎在进入具体编程操作界面后，用户可在任意时候，按一下“*”键退回编程设置模式初始界面。

◎在进入编程设置模式后，用户可长按“*”键3秒来退出编程设置模式，如果在60秒内不按任何键的话，主机也将自动退出编程设置模式，返回到待机撤防状态。

◎在未退出本类别的编程设置模式下，可连续进行多项本类别的具体编程操作。

◎从一条指令跳到另一条指令，首先按一下“*”键，再输入相应的设置指令。

2、二级密码编程操作

1) 设置外出防区列表

操作指令：11#XXXXXXXX#，（注：X为1~8之间的任意数字，代表1~8防区）。

默认值：外出防区列表=防区 1, 2, 3, 4, 5, 6, 7, 8。

指令说明：当按压“外出”按键进入外出布防状态时需要监视的防区列表。

操作步骤：先输入“11#”进入设置外出防区列表界面后，输入“XXXXXXXX”，即键入要设置的防区编号之后，相应的防区状态指示转为点亮状态；完成全部设置后，按压“#”来确认操作，系统将发出“B---”4声短音，后退出设置外出防区列表界面。

例如：设置外出防区列表为防区1, 2, 3, 4, 5, 6, 那么输入指令“11#123456#”即可。

2) 设置在家防区列表

操作指令：12#XXXXXXXX#，（注：X为1~8之间的任意数字，代表1~8防区）。

默认值：在家防区列表=防区 1, 2, 3, 4, 5, 6, 7, 8。

指令说明：在家防区列表为当按压“在家”按键进入外出布防状态时需要

监视的防区列表；在家布防状态下，将关闭延时布防和延时报警功能。

操作步骤：

- a. 先输入“12#”后，进入设置在家防区列表界面；
- b. 之后，输入“XXXXXXXX”，即键入要设置的防区编号，在键入每个防区编号之后，相应的防区状态指示转为点亮状态；
- c. 完成全部设置后，按压“#”来确认操作，系统将发出“B---”4声短音，后退出设置在家防区列表界面。

例如：设置在家防区列表为防区 1, 2, 3, 4, 5, 6，那么输入指令“12#123456#”即可。

3) 修改自身密码

操作指令：13#[二二二二]#[二二二二]#。

默认值：2级密码=8888。

指令说明：修改2级密码。

操作步骤：

- a. 先输入“13#”后，进入修改自身密码界面。
- b. 之后，输入“[二二二二]#[二二二二]#”，在第二次键入新密码，按压“#”后，主机将判断二次输入新密码是否相符，如果二次输入新密码不相同，系统将发出“D、D”2声长响后，自动清除用户的输入内容，等待用户再次从本步骤重新开始操作；如果二次输入新密码相同，系统将发出“B---”4声短音，后退出修改自身密码界面。

4) 设置用户1的1级密码

操作指令：14#[一一一一]#[一一一一]#。

默认值：用户1密码=0001。

指令说明：1级密码用于日常的布防、撤防、防区指示 / 消警和紧急求救。

操作步骤：

- a. 先输入“14#”后，进入修改用户1的1级密码界面
- b. 之后，输入“[一一一一]#[一一一一]#”，在第二次键入新密码，按压“#”后，主机将判断二次输入新密码是否相符，如果二次输入新密码不相同，系统将发出“D、D”2声长响后，自动清除用户的输入内容，等待用户再次从本步骤重新开始操作；如果二次输入新密码相同，系统将发出“B---”4声短音，后退出修改密码界面。

5) 设置用户2的1级密码

操作指令：15#[一一一一]#[一一一一]#。

默认值：用户2密码=0003。

操作说明和操作步骤同设置用户1的指令。

6) 设置用户3的1级密码

操作指令：16#[一一一一]#[一一一一]#。

默认值：用户3密码=0005。

操作说明和操作步骤同设置用户1的指令。

7) 设置用户4的1级密码

操作指令：17#[一一一一]#[一一一一]#。

默认值：用户4密码=0007。

操作说明和操作步骤同设置用户1的指令。

8) 设置用户5的1级密码

操作指令：18#[一一一一]#[一一一一]#。

默认值：用户5密码=0009。

操作说明和操作步骤同设置用户1的指令。

9) 删除1级密码

操作指令：19#X#，（注：X为1~5之间的任意数字，代表1~5用户）。

指令说明：删除1级密码是为用户加强对主机操作人员数量的约束，以提高主机的安全系数。

遥控器、探测器和无线警笛的学习与删除

10) 学习遥控器

操作指令：22#D#，注：D固定为1位，在1~8中取值，分别对应1-8号遥控器

指令说明：输入22#D#，若是当前遥控器编号位置未学习过码，主机发出“D”1声长音来提示用户已进入学习对码状态，同时遥控器编号对应的防区状态指示转为点亮状态，这时按下遥控器的任一按键学习对码，如果学习成功主机将自动储存并发出“B---”4声短音来提示用户学习成功，同时遥控器编号对应的防区灯熄灭，如果此遥控器已在其他位置学习过，则主机会拒绝该遥控器再次对码，并会发出“D-”2声长音来提示错误；若是当前遥控器编号位置已经学习对码过，则主机会发出“D-”2声长音来提示用户，同时遥控器编号对应的防区状态指示不会点亮，必须先删除后，才能重新进行对码。

11) 删除遥控器

操作指令：22#D##，注：D固定为1位，在1~8中取值，分别对应1-8号遥控器

指令说明：输入22#D##，可删除相应遥控器，删除成功，主机发出“B---”4声短音来提示用户此防区探测器删除成功；输入22#9#，则删除全部的遥控器。

12) 显示学习过的遥控器：输入22#0#，防区状态指示1~8分别对应1-8号遥控器，防区状态指示点亮表示该编号位置已经学习过遥控器，熄灭表示该编号位置未学习过任何遥控器。同时主机发出“D”1声长音来提示用户已进入显示遥控器编号位置状态，要退出显示遥控器编号位置状态，请按一下“*”键退出。

13) 学习无线探测器

操作指令：23#DDX#，（注：DD固定为2位，在01~08中取值，分别对应1~8号防区；X固定为1位，在1~3中取值，分别对应1~3号探测器）

指令说明：输入23#DDX#，若是当前探测器防区和编号位置未学习过码，主机发出“D”1声长音来提示用户已进入学习对码状态，同时探测器防区对应的防区状态指示转为点亮，这时触发要学习的探测器发射报警信号（或按下探测器的学习键）学习对码，如果学习成功主机将自动储存并发出“B---”4声短音来提示用户学习成功，同时探测器防区位置对应的防区灯熄灭，如果此探测器已在其他位置学习过，则主机会拒绝该探测器再次对码，并会发出“D-”2声长音来提示错误；若是当前探测器防区和编号位置已经学习对码过，则主机会发出“D-”2声长音来提示用户，同时探测器防区位置对应的防区状态指示不会点亮，必须先删除后，才能重新进行对码。

14) 删除无线探测器

操作指令：23#DDX##，（注：DD固定为2位，在01~08中取值，分别对应1~8号防区回路；X固定为1位，在1~3中取值，分别对应1~3号探测器）。

指令说明：输入23#DDX##删除已学习的探测器；删除成功，主机发出“B---”4声短音提示用户此防区探测器删除成功；输入23#999#，则删除全部的探测器。

15) 显示已经学习过探测器的防区

输入23#000#，防区状态指示点亮表示该防区位置至少已经学习过一个探测器，熄灭表示该防区位置未学习过任何探测器（该防区的全部3个探测器编号都未学习）；同时主机发出“D”1声长音提示用户已进入显示无线探测器防区号位置状态。要退出显示无线探测器防区号位置状态，请按一下“*”键退出。

16) 学习无线警笛（选配）（默认值：关闭）

操作指令：24#DDDDDDDD#。（注：DDDDDDDD固定为8位，为所要学习的无线警笛的编码。）

指令说明：输入24#DDDDDDDD#，依据无线警笛的编码情况，输入8位无线警笛地址码，如果学习成功主机将自动储存并发出“B---”4声短音来提示用户学习成功。

17) 开启、关闭1~8防区的有线和无线探测器功能（默认值：开启）

操作指令：输入25#DDDDDDDD#（注：DDDDDDDD固定为8位，在0和1中取值，分别对应1~8号无线防区的关闭和开启，0代表防区关闭，1代表防区开启）。

操作指令：输入26#DDDDDDDD#（注：DDDDDDDD固定为8位，在0和1中取值，分别对应1~8号有线防区的关闭和开启，0代表防区关闭，1代表防区开启）。

18) 开启、关闭无线警笛

操作指令：输入27#D#（注：D固定为1位，在0和1中取值，分别对应无线警笛的关闭和开启，0代表关闭，1代表开启）。

3、三级密码编程操作

1) 设置退出延迟时间（布防延迟时间）

操作指令：31#DDD#，（注：DDD固定为3位，范围从000~255秒）。

默认值：外出退出布防延迟时间=00秒。

指令说明：布防延迟时间是从用户设置警戒（布防）操作到警戒生效的延迟时间，此时间足以让用户正常退出而不发生报警。退出延迟时间用于有的布防操作。

2) 设置进入延迟时间（撤防延迟时间）

操作指令：32#DDD#，（注：DDD固定为3位，范围从000~255秒）。

默认值：进入延迟时间=00秒。

指令说明：进入延迟时间是从触发探测器到引发报警之后的延迟时间，此时间足以让用户正常进入而不发生报警状态。进入延迟时间用于除“在家布防”之外的撤防操作。

3) 设置防区类型

操作指令：41#DDDDDDDD#，（注：其中D为防区类型代码，其定义参见右表，八个D按顺序分别代表1~8的八个防区）。

默认值：防区1~8类型=66666666（1-8防区为防盗防区）

指令说明：防区类型是定义一个防区在布防、撤防、报警、旁路等操作时，所应遵循的约束条件。

4) 设置防区的报警响应时间

操作指令：43#DDDDDDDD#，（注：其中D为报警响应时间数值，其1~9的数值对应100~900毫秒，八个D按顺序分别代表1~8的八个防区）。

默认值：防区1~8的报警响应时间=33333333（均为300毫秒）。

指令说明：报警响应时间为当防区布防后，触发了防区，其触发条件必须保持到设置的报警响应时间结束后，主机才会报警。

操作步骤：

先输入“43#”后，进入设置报警响应时间界面，在此界面下，输入“DDDDDD”，报警响应时间从100~900毫秒，按每100毫秒一档可任意设置，用户可输入1~9来设置的报警响应时间。键入报警响应时间数值后，按压“#”来退出设置报警响应时间界面。

5) 设置防区1的联动输出

操作指令：51#XXX#，（注：X为0~3之间的任意数字，其定义参见右表）。

类型数值	防区类型
0	防区无用
1	火警防区
2	气感防区
3	紧急防区
4	医疗防区
5	周边防区
6	防盗防区
7	延时防区
8	门铃防区

端口号数值	输出端口	备注
0	没有联动输出	
1	继电器	
2	固态输出1	
3	固态输出2	

默认值：防区1的联动输出端口=1（继电器）。

指令说明：每个防区均可与一个或几个输出端口联动，当输入线为高电平时，联动输出端口也相应翻转状态。无论是外出布防还是在家状态，只要触发了本防区，就会向中心报警，如果本防区设置了联动输出，则联动输出也会一起输出报警信号。下面以设置防区1为例，来说明如何设置防区联动输出。

注1:报警时内部蜂鸣器鸣叫,其输出状态固定为,打开并延时300秒后自动关闭。

注2:用户输入第一个“X”为0后,后续再输入其他字符将不被系统认可;如果

用户输入第一个“X”为不为0,后续再输入0也将不被系统认可。

操作步骤：输入“51#”，进入设置防区联动输出界面之后，输入“XXXX”，在键入每个要联动的输出端口号之后，完成全部联动的输出端口号设置后，键入“#”来退出设置界面，系统将发出“B---”4声短音后，退出设置防区联动输出界面。

例如：要设置防区1的联动输出端口为继电器、固态输出2,那么输入指令“51#13#”即可。要取消防区1的联动输出端口，那么输入指令“51#0#”即可。

6) 设置防区2的联动输出

操作指令：52#XXX#，（注：X为0~3之间的任意数字）。

默认值：防区2的联动输出端口=1（继电器）。

操作说明和操作步骤同设置防区1的联动输出的指令。

7) 设置防区3的联动输出

操作指令：53#XXX#，（注：X为0~3之间的任意数字）。

默认值：防区3的联动输出端口=1（继电器）。

操作说明和操作步骤同设置防区1的联动输出的指令。

8) 设置防区4的联动输出

操作指令：54#XXX#，（注：X为0~3之间的任意数字）。

默认值：防区4的联动输出端口=1（继电器）。

操作说明和操作步骤同设置防区1的联动输出的指令。

9) 设置防区5的联动输出

操作指令：55#XXX#，（注：X为0~3之间的任意数字）。

默认值：防区5的联动输出端口=1（继电器）。

操作说明和操作步骤同设置防区1的联动输出的指令。

10) 设置防区6的联动输出

操作指令：56#XXX#，（注：X为0~3之间的任意数字）。

默认值：防区6的联动输出端口=1（继电器）。

操作说明和操作步骤同设置防区1的联动输出的指令。

11) 设置防区7的联动输出

操作指令：57#XXX#，（注：X为0~3之间的任意数字）。

默认值：防区7的联动输出端口=1（继电器）。

操作说明和操作步骤同设置防区1的联动输出的指令。

12) 设置防区8的联动输出

操作指令：58#XXX#，（注：X为0~3之间的任意数字）。

默认值：防区8的联动输出端口=1（继电器）。

操作说明和操作步骤同设置防区1的联动输出的指令。

13) 设置输出端口1的状态

操作指令：61#S#DDDD#，（注：

S为状态数值，其定义参见右表；

DDDD固定为4位,范围从0000~9999）。

默认值:输出端口1的状态=1#0300

（单稳态翻转、延时300秒）。

状态数值	输出状态	备注
1	单稳态翻转	打开并延时一定时间后自动关闭
2	双稳态触发	打开或者关闭

指令说明：输出端口状态可设置为“开关状态”的双稳态触发，或者“延时X X X X X秒后关闭”的先翻转延时一定时间后再翻转的单稳态翻转。

操作步骤：输入“61#”进入设置输出端口状态界面后，输入“S#”，即键入要设置的端口状态数值之后，再输入“DDDD#”，单稳态翻转的延时时间分别从0~9999秒，按每1秒一档可任意设置，用户可输入0~9999来设置的单稳态翻转的延时时间，键入“#”来退出设置界面，系统将发出“B---”4声短音后，退出设置输出端口状态界面。

例如：要设置输出端口1的状态为单稳态翻转、延时20秒，那么输入指令“61#1#0020#”即可。

要设置输出端口1的状态为双稳态触发、没有延时，那么输入指令“61#2#0000#”即可。

14) 设置输出端口2的状态

操作指令：62#S#DDDD#，（注：S为状态数值，代表1~2状态；DDDD固定为4位，范围从0000~9999）。

默认值：输出端口2的状态=1#0300（单稳态翻转、延时300秒）。

操作说明和操作步骤同设置输出端口1的状态的指令。

15) 设置输出端口3的状态

操作指令：63#S#DDDD#，（注：S为状态数值，代表1~2状态；DDDD固定为4位，范围从0000~9999）。

默认值：输出端口3的状态=1#0300（单稳态翻转、延时300秒）。

操作说明和操作步骤同设置输出端口1的状态的指令。

16) 修改自身密码 (默认值: 3级密码=123456)

操作指令: 71#[三三三三三三]#[三三三三三三]#。

指令说明: 修改3级密码。

操作步骤: 输入71#, 进入修改自身密码界面。之后输入“[三三三三三三]#[三三三三三三]#”, 在第二次键入新密码, 按压“#”后, 主机将判断二次输入新密码是否相符, 如果二次输入新密码不相同, 系统将发出“D、D”2声长响后, 自动清除用户的输入内容, 等待用户再次从本步骤重新开始操作; 如果二次输入新密码相同, 系统将发出“B---”4声短音, 后退出修改自身密码界面。

17) 恢复2级密码到出厂设置 (默认值: 2级密码=8888)

操作指令: 72#。

指令说明: 将2级密码恢复回出厂设置的设定值“8888”。

18) 设置外部布/撤防权限 (默认值: 外部布/撤防权限=1 仅可布防)

操作指令: 73#D#, (注: D为权限数值, 其定义参见下表)

指令说明: 外部布/撤防权限为主机之外的通过其他设备(如: 网络)的布/撤防操作, 扩展键盘作为主机的延伸设备, 不在此权限限制范围内。

权限数值	外部布/撤防权限	备注
1	仅可布防	
2	可布防和撤防	

19) 定时布撤防1布防时间 (默认值: 空)

操作指令: 74#AABB# 其中长度固定4位, AA≤23, BB≤59

指令说明: 根据用户需要布防的时间输入AA为小时, BB为分钟

20) 定时布撤防1撤防时间 (默认值: 空)

操作指令: 75#AABB# 其中长度固定4位, AA≤23, BB≤59

指令说明: 根据用户需要撤防的时间输入AA为小时, BB为分钟

21) 定时布撤防1星期列表 (默认值: 全部开启)

操作指令: 76#XXXXXXX#其中长度固定7位, X=0关闭 X=1开启

指令说明: 第一位X对应星期一, 最二位X对应星期二, 以此类推。

22) 定时布撤防1防区列表 (默认值: 全部防区)

操作指令: 77#XXXXXXXX# 其中长度≤8位。

指令说明: X值为1~8之间的任意数。

23) 定时布撤防2布防时间 (默认值: 空)

操作指令: 78#AABB# 其中长度固定4位, AA≤23, BB≤59

指令说明: 根据用户需要布防的时间输入AA为小时, BB为分钟

24) 定时布撤防2撤防时间 (默认值: 空)

操作指令: 79#AABB# 其中长度固定4位, AA≤23, BB≤59

指令说明: 根据用户需要撤防的时间输入AA为小时, BB为分钟

25) 定时布撤防2星期列表 (默认值: 全部开启)

操作指令: 80#XXXXXXXX#其中长度固定7位, X=0关闭 X=1开启

指令说明: 第一位X对应星期一, 最二位X对应星期二, 以此类推。

26) 定时布撤防2防区列表 (默认值: 全部防区)

操作指令: 81#XXXXXXXX# 其中长度≤8位。

指令说明: X值为1~8之间的任意数。

27) 设置主服务器IP (默认值: 空)

操作指令: 82#XXXXXXXXXXXX# 其中X长度固定12位, 如IP段位中小于100, 则用0填充, 并且每个段位必须≤255

指令说明: 举例服务器IP地址为120.45.145.39, 则输入82#120045145039#

28) 设置主服务器端口 (默认值: 55563)

操作指令: 83#XXXXX# 其中X长度1-5位, 段位必须≤65535

指令说明: 举例端口地址为9027, 则输入83#9027#

29) 设置心跳时间 (默认值: 120)

操作指令: 84#XXXXX# 其中X长度1-3位, 段位必须≥30, 并且≤600

指令说明: 举例心跳时间为120, 则输入84#120#

30) 开启或关闭DHCP功能 (默认值: 关闭)

操作指令: 85#X# X=0关闭 X=1开启

31) 设置主机IP (默认值: 192.168.1.150)

操作指令: 86#XXXXXXXXXXXX# 其中X长度固定12位, 如IP段位中小于100, 则用0填充, 并且每个段位必须≤255

指令说明: 举例主机IP地址为192.168.1.66, 则输入86#190168001066#

32) 设置主机掩码: (默认值: 255.255.255.0)

操作指令: 87#XXXXXXXXXXXX# 其中X长度固定12位, 如IP段位中小于100, 则用0填充, 并且每个段位必须≤255

指令说明: 举例主机掩码地址为255.255.255.0, 则输入87#255255255000#

33) 设置主机网关 (默认值: 192.168.1.1)

操作指令: 88#XXXXXXXXXXXX# 其中X长度固定12位, 如IP段位中小于100, 则用0填充, 并且每个段位必须≤255

指令说明: 举例主机掩码地址为192.168.1.1, 则输入88#192168001001#

34) 设置DNS服务器 (默认值: 208.67.222.222)

操作指令: 89#XXXXXXXXXXXX# 其中X长度固定12位, 如IP段位中小于100, 则用0填充, 并且每个段位必须≤255

指令说明: 举例DNS服务器地址为8.8.8.218, 则输入88#008008008218#

注: 以上所有网络参数在设置完后, 必须退出键盘编程模式才能有效。

35) 设置主机副号：（默认值：000000）

操作指令：90#XXXXXXXXXXXX# 其中X长度<=12位，

指令说明：举例主机副号为：123456，则输入90#123456#

36) 恢复出厂设定值（默认值：3级密码=123456）

操作指令：91#[三三三三三三]#。

指令说明：将上述设置的全部编程操作的数值恢复到出厂设定值。

操作步骤：

- a. 先输入“91#”后，蜂鸣器发出“D”1声长响，进入恢复出厂设定值界面；
- b. 之后，输入“[三三三三三三]#”后，当键入“#”之后，系统将发出“B---”4声短音，退出恢复出厂设定值界面。

37) 主机重启

操作指令：92#，操作该指令后，主机立即重启。

4、使用PC搜索器配置网络参数

将主机和电脑连接在同一网段下的路由中，电脑进入PC搜索器主界面，刷新设备，鼠标右键选中需要修改的主机，点击“修改网络参数”，如下图：



通过PC搜索器可修改如下参数：

- 1、是否为自动获取IP模式，还是静态地址模式。
- 2、主机的IP地址、子网掩码、默认网关
- 3、中心IP和中心端口
- 4、主机副号

注：科立信官网（www.karassn.com）
 下载中心搜索KB-A1288B搜索工具下载

编程指令	编程定义	出厂值	用户编程记录	备注
2级密码编程操作：				
11	设置外出防区列表	12345678		
12	设置在家防区列表	12345678		
13	修改自身密码	8888		
14	设置用户1的1级密码	0001		
15	设置用户2的1级密码	0003		
16	设置用户3的1级密码	0005		
17	设置用户4的1级密码	0007		
18	设置用户5的1级密码	0009		
19	删除1级密码			
22	学习遥控器			
23	学习无线探测器			
24	学习无线警笛			
25	无线防区开启或关闭	开启		
26	有线防区开启和关闭	开启		
27	无线警笛开启和关闭	关闭		
3级密码编程操作：				
31	设置布防延迟时间	00		
32	设置撤防延迟时间	00		
41	设置防区类型	66666666		
43	设置防区报警响应时间	33333333		
51	设置防区1的联动输出	1		
52	设置防区2的联动输出	1		
53	设置防区3的联动输出	1		
54	设置防区4的联动输出	1		
55	设置防区5的联动输出	1		
56	设置防区6的联动输出	1		
57	设置防区7的联动输出	1		
58	设置防区8的联动输出	1		
61	设置输出端口1的状态	1#0300		
62	设置输出端口2的状态	1#0300		
63	设置输出端口3的状态	1#0300		
71	修改3级密码	123456		
72	恢复2级密码到出厂设置	8888		
73	设置外部布/撤防权限	1		
74	第一组定时布防时间	空		
75	第一组定时撤防时间	空		
76	第一组定时布撤防星期列表	全部开启		
77	第一组定时布撤防防区列表	全部防区		
78	第二组定时布防时间	空		
79	第二组定时撤防时间	空		
80	第二组定时布撤防星期列表	全部开启		
81	第二组定时布撤防防区列表	全部防区		
82	设置主服务器IP	空		
83	设置主服务器端口	55563		
84	设置心跳时间	120		
85	开启或关闭DHCP功能	关闭		
86	设置主机IP	192.168.1.150		
87	设置主机掩码	255.255.255.0		
88	设置主机网关	192.168.1.1		
89	设置DNS服务器	208.67.222.222		
90	设置主机副号	000000		
91	恢复出厂设定值			
92	重启			